



Elegance Ip Altai

Installatiehandleiding

Model met integrale koffer Aix



SAMENVATTING

1) Veiligheidsmaatregelen en -instructies.....	3
2) Plaatsing van het zonnescerm	5
a) Installatie op beton, holle bouwsteen, baksteen	6
b) Installatie op houten ondergrond	16
3) Elektrische aansluiting	22
4) Diverse instellingen	23
5) Plaatsing van de afsluitkappen	24
6) Onderhoud	25
7) Installatie van het noodmechanisme	26
8) Optie windsensor.....	30
a) Installatie van de windsensor	31
b) Synchronisatie van de windsensor	36
9) Woordenlijst	41
10) Garanties en certificaten.....	42
11) Online documentatie	43

Veiligheidsmaatregelen en instructies voor installatie en gebruik



OPGELET! LEES DE INSTRUCTIES VOORDAT U DIT PRODUCT GEBRUIKT.

OPGELET!

VOORDAT U HET ZONNESCHERM OPENT, MOET U CONTROLEREN OF ALLE BEVESTIGINGEN VAN DE VEILIGHEIDSELEMENTEN CORRECT ZIJN GEÏNSTALLEERD. SLUIT HET ZONNESCHERM ALTIJD OP WINDERIGE DAGEN, BIJ ZWARE REGENVAL OF WANNEER HET NIET WORDT GEBRUIKT. HET NIET OPVOLGEN VAN DEZE INSTRUCTIES KAN LEIDEN TOT PERSOONLIJK LETSEL EN MATERIËLE SCHADE. DE BEWEGENDE ARMEN VAN HET ZONNESCHERM STAAN ONDER SPANNING EN ELKE STROOMSTOOT KAN PERSOONLIJK LETSEL EN SCHADE VEROORZAKEN. PROBEER HET ZONNESCHERM NIET ZELF TE DEMONTEREN OF TE REPAREREN ALS U NIET TECHNISCH ONDERLEGD BENT.

- Installeer het zonnescerm nooit op hoog gelegen of winderige plaatsen. Het kan vallen en persoonlijk letsel veroorzaken.
- Voordat u begint met het uitpakken en installeren van het zonnescerm, moet u zorgen voor het juiste gereedschap, voldoende personeel (2 personen wordt aanbevolen), een schone en droge plaats en ondergrond voor de installatie.
- Gebruik het zonnescerm niet op plaatsen die onderhevig zijn aan trillingen of schokken.
- De montage mag door ongeschoolde arbeidskrachten worden uitgevoerd, mits de aanwijzingen nauwkeurig worden opgevolgd. Bij problemen tijdens de montage dient u de hulp in te roepen van gekwalificeerd personeel.
- Gebruik alle moeren en schroeven correct tijdens de installatie. Als ze niet stevig vastzitten, is het erg gevaarlijk.
- Wees voorzichtig met uw vingers tijdens de montage.
- Gebruik het zonnescerm niet op plaatsen die blootstaan aan hoge temperaturen, zoals muren in de buurt van een barbecue of andere warmtebron.
- Hang niets aan het frame of de scharnierarmen, want dan kan het zonnescerm vallen, beschadigd raken of letsel veroorzaken.

- Gebruik het zonnescerm nooit bij wind of hevige regen.
- Gebruik het zonnescerm nooit voor iets anders dan waarvoor het bedoeld is.
- Gebruik van het zonnescerm bij vriesweer kan het beschadigen.
- Sluit het zonnescerm bij winderig of zeer regenachtig weer.
- Het is niet toegestaan wijzigingen aan te brengen aan het zonnescerm.
- Gebruik geen grill of barbecue onder het zonnescerm en maak geen vuur in de buurt ervan.
- Open het zonnescerm niet als er werkzaamheden zoals glazenwassen e.d. in de buurt plaatsvinden.
- Controleer elke 3 maanden of alle bevestigingen op hun plaats zitten en of de onderdelen niet beschadigd zijn.
- Gebruik het zonnescerm niet als er reparaties nodig zijn. Neem contact op met onze dienst na verkoop, die u zal vertellen wat u moet doen.

Opgelet

- Batterijen mogen alleen door volwassenen worden vervangen en geplaatst.
- Verwijder de gebruikte batterijen uit het apparaat.
- Stel batterijen niet bloot aan vuur omdat dit lekkage of een explosie kan veroorzaken.
- Maak geen kortsluiting in de batterijen.
- Gebruik geen nieuwe en gebruikte batterijen door elkaar.
- Gebruik geen oplaadbare batterijen in dit apparaat.
- Gebruik enkel de aanbevolen types batterijen.
- Houd dit apparaat buiten het bereik van kinderen.
- Lever de batterijen enkel in bij een recyclingcentrum.

Specificaties

Doek: Acryl 100%
 Windweerstandindex (EN-13561): Afmeting 3x2m
 Klasse 1
 Afmetingen 4x3,5m en 5x3,5m Klasse 2
 Vermoeidheidsweerstand: meer dan 15.000 cycli voor alle onderdelen.
 Motormodel: Dooya
 Nominale spanning: 220V-50Hz
 Nominale intensiteit: 0,86A
 Nominaal vermogen: 198W
 Draaisnelheid: 12tr/m: IP44
 Maximale continue bedrijfscyclus: 4

Plaatsing van het zonnescerm

2 uur installatietijd met 2 personen

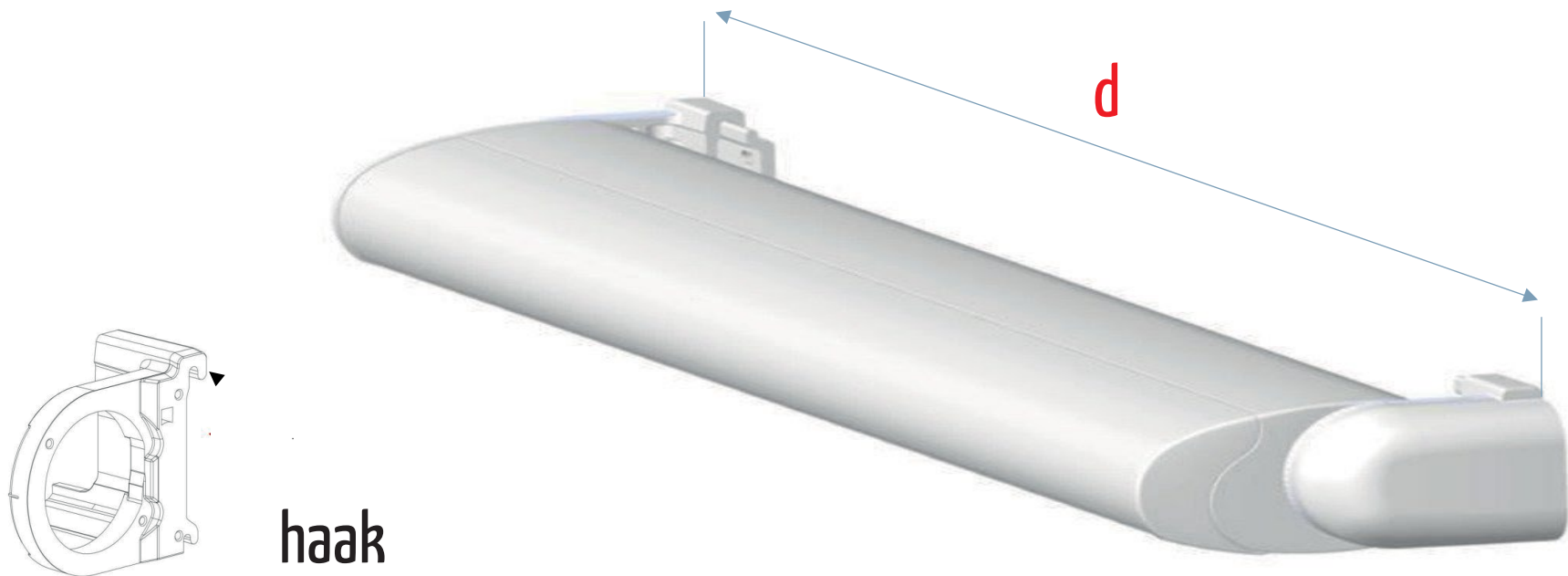


Te voorzien materiaal (configuratie A - beton, holle bouwsteen, baksteen...)

- Boormachine met betonboor diameter $\varnothing 12\text{mm}$ en $\varnothing 16\text{mm}$
- Laserwaterpas of luchtbelwaterpas
- Touw
- Afdichtingskitpomp
- Patroon met chemische afdichtingskit
- Draadstangen $\varnothing 10\text{ mm}$ (bij voorkeur roestvrij staal), 8 x 10 moeren, 8 x 10/20 sluitringen, 8 pluggen 16/130mm minimum
- Slijpmachine
- Elektrisch materiaal (aansluitdoos, klemmenblok, multimeter...)

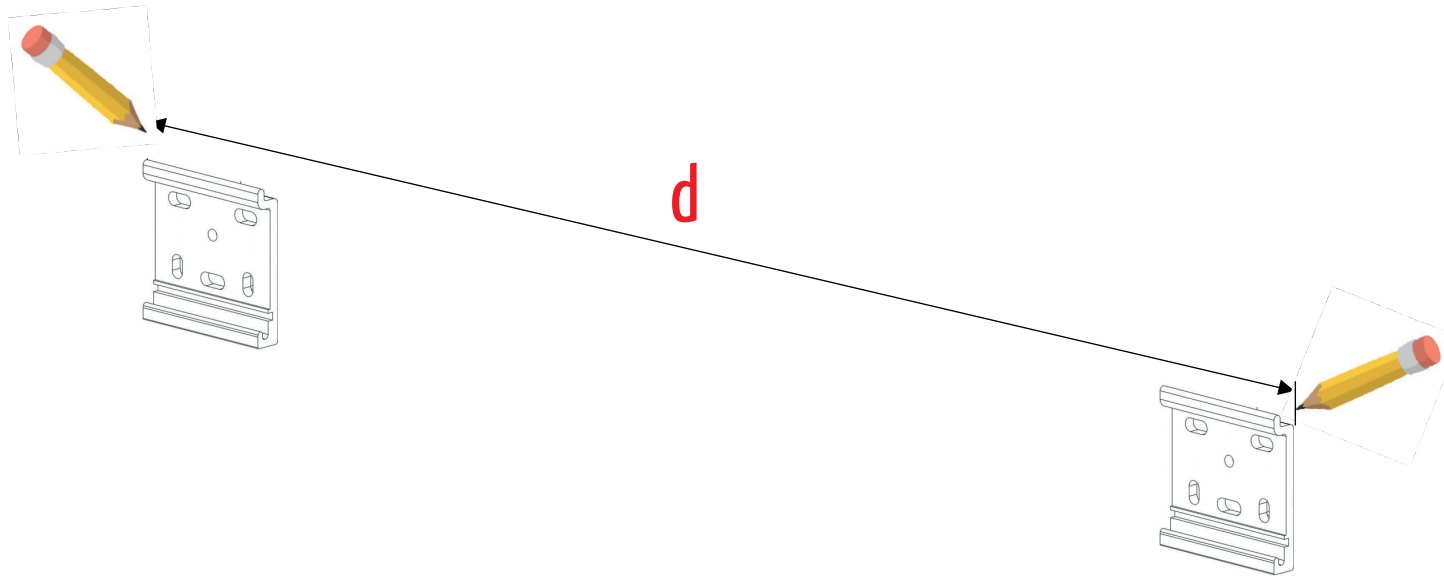
A-1. Opmeten

Gebruik bij het uitpakken van het zonnescerm het meetlint om de afstand **d** (haken inbegrepen) te meten.



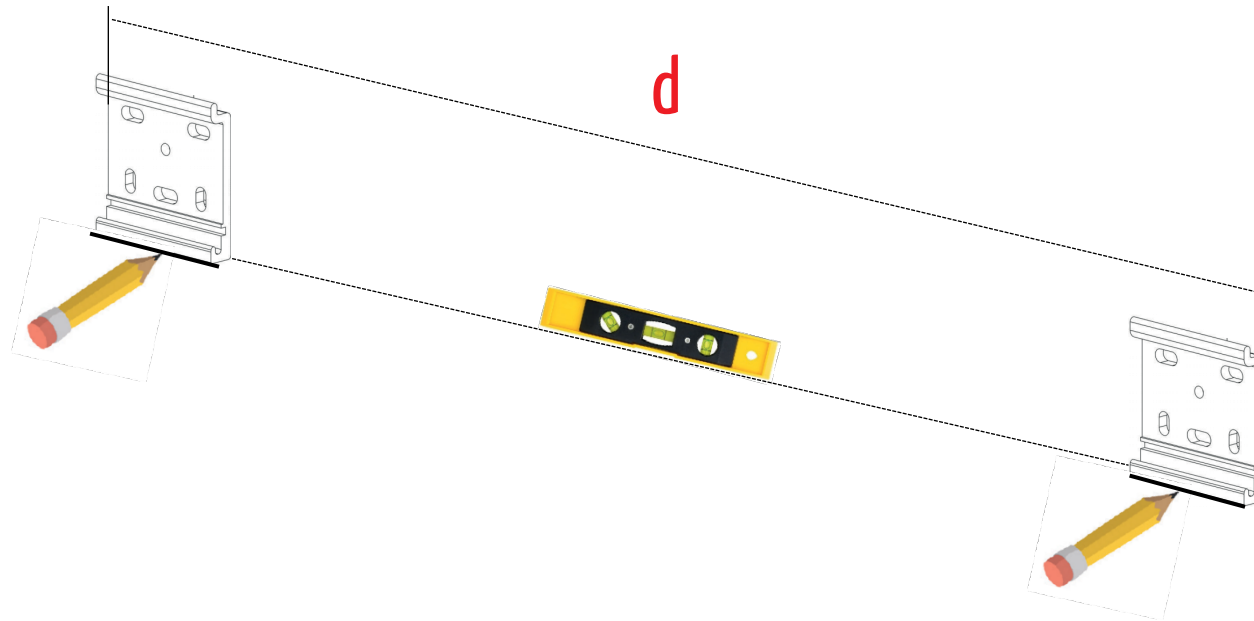
A-2. Plaatsing van muurbeugels

Markeer de afstand **d** die overeenkomt met de totale hoogte van de muurbeugels op de muur, nadat u eerder de plaats van het zonnescerm hebt bepaald.

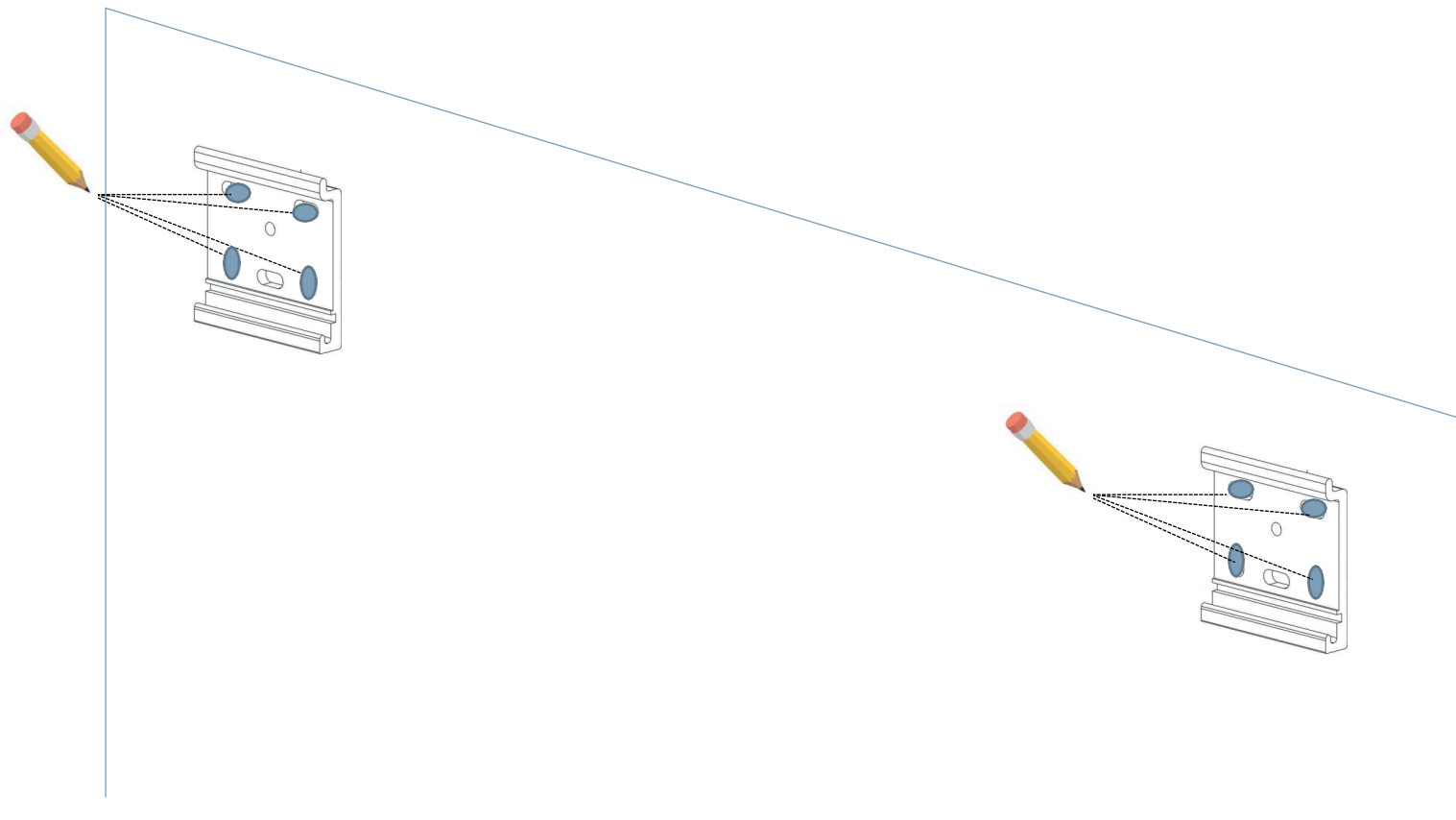


A-3. Markeren van de muursteunen

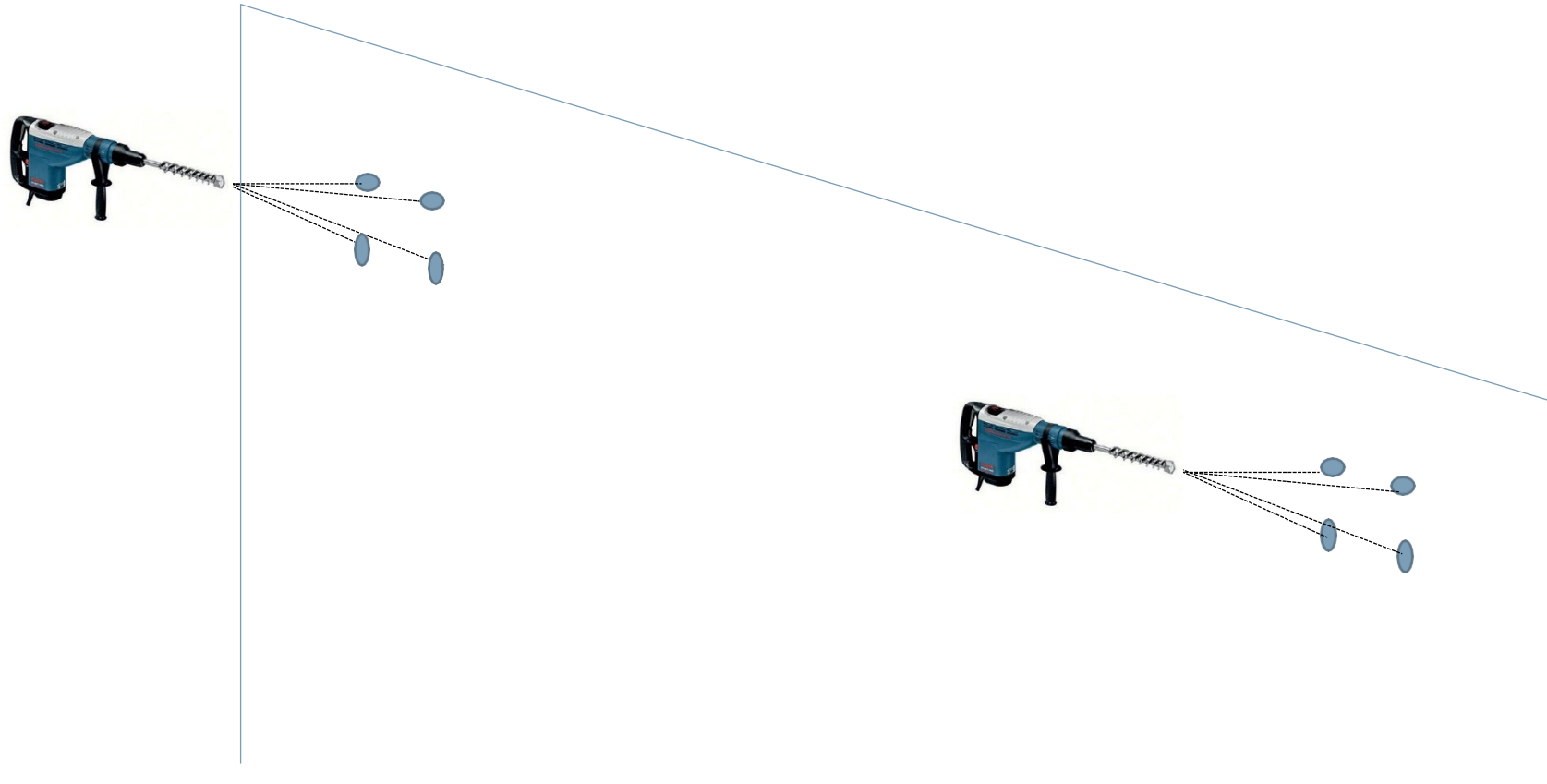
Markeer de onderkant van de beugels op de muur met behulp van een waterpas of laser.



A-4. Markeren van de gaten voor de muurbeugels



A-5. Boren van de gaten voor de bevestigingen



Zie uitleg op volgende pagina

A-5. Boren van de gaten voor de bevestigingen

Boor met de boormachine elk van de bevestigingsgaten, steeds beginnend met de boor $\varnothing 12$ mm. Met de $\varnothing 12$ boor kunt u de aard van de muur bepalen.

Bij het boren in beton volstaat het gat van $\varnothing 12$. Er wordt aanbevolen om minimaal 90 mm diep in het beton te boren.

Als u echter constateert dat de muur hol is, boort u twee gaten in de holle bouwsteen, te beginnen aan de buitenkant.

Bij rode baksteen (enkele muur): boor de muur zonder te doorboren tot een diepte van minstens 130 mm. Als het boren klaar is (alleen bij holle materialen) vergroot u de gaten met de $\varnothing 16$ boor om de pluggen in te brengen.

Verwijder stof uit alle gaten met een blazer. Door deze stap zal de chemische afdichtingskit tijdens het afdichten beter aan de muur hechten. Plaats de in de $\varnothing 16$ gaten (alleen holle muur).

A-6. Voorbereiding van de draadstangen

Om oxidatie en roestvorming van de gevel na verloop van tijd te voorkomen, worden roestvrijstalen draadstangen aanbevolen.

Slijp de draadstangen volgens de volgende aanbevolen afmetingen met de slijpmachine.

OPMERKING: we hebben de maat van de staven vooraf opgemeten om het u gemakkelijker te maken. Onder normale omstandigheden (zonder externe isolatie) zijn de afmetingen:

Volle materialen (beton): 120 mm

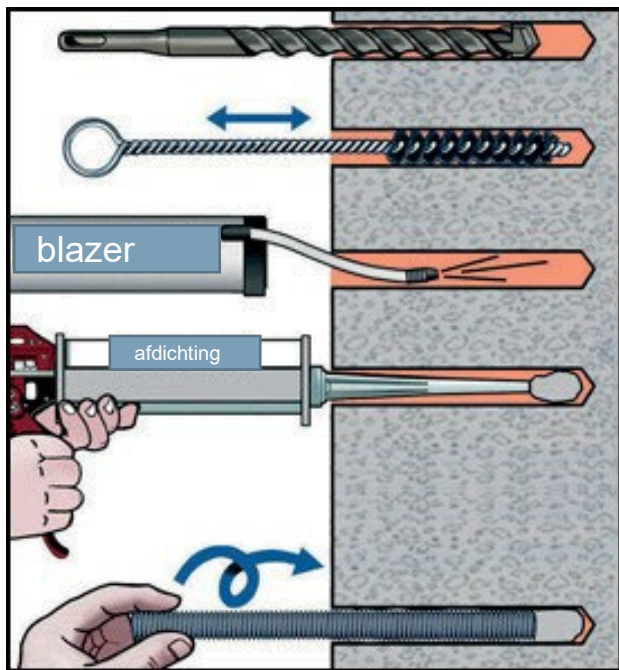
Holle materialen (holle bouwsteen, monomur): 160mm



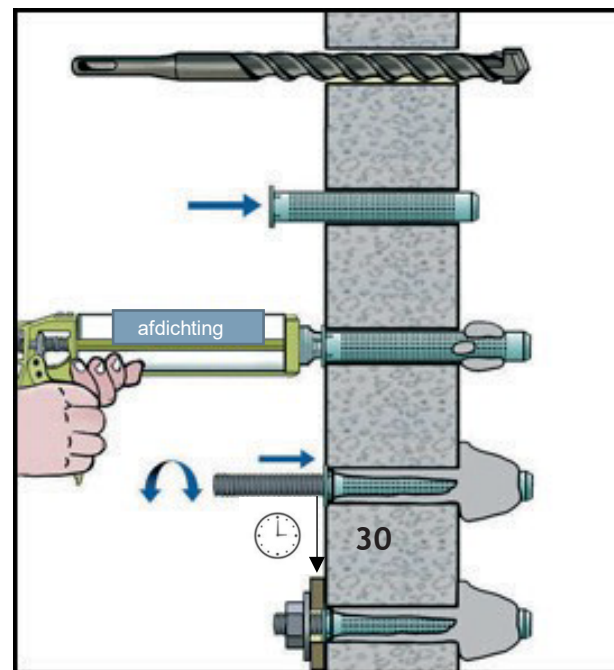
OPMERKING: voor externe isolatie moet de dikte van uw isolatie bij bovenstaande waarden worden opgeteld.

A-7. Afdichting van de draadstangen

Volle materialen



Holle materialen

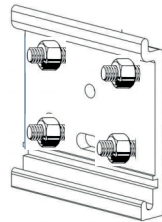


 **Let wel:**

Voor de afdichting van de holle materialen moeten twee gaten worden geboord. Het bijgevoegde diagram toont slechts één gat.

A-8. Plaatsing van muurbeugels

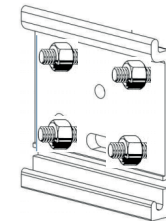
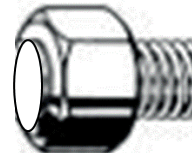
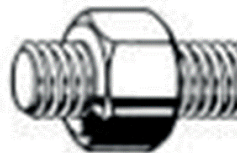
Zet de montagebeugels op hun plaats en draai ze vast met de vooraf gekochte sluitringen en moeren..



Het is belangrijk dat de draadstang aan het einde van



het aandraaien niet uit de moer steekt. Als dit het geval is, snijdt u het overschot af met een slijpmachine

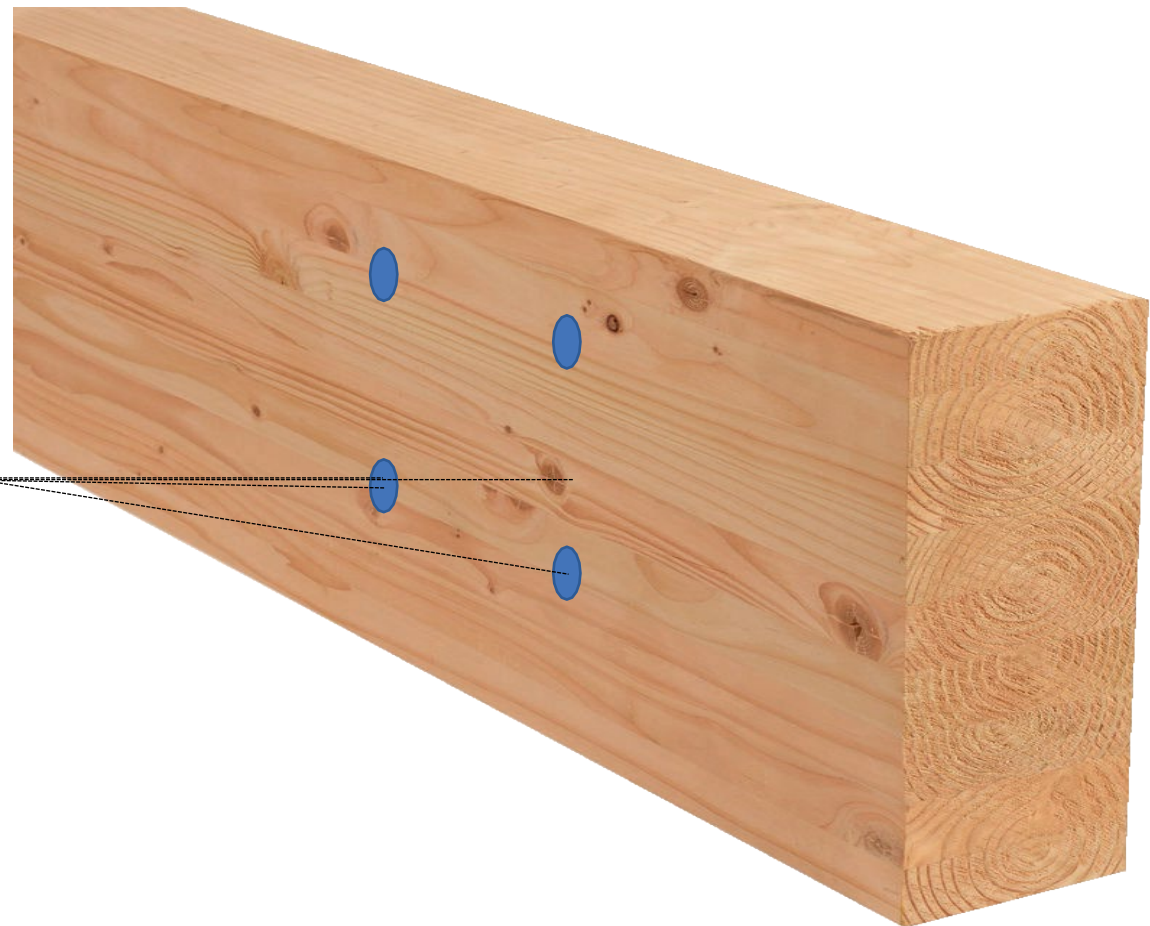


Te voorzien materiaal (configuratie B - plaatsing op hout)

- Boormachine
- Houtboor van $\varnothing 7$
- Laserwaterpas of luchtbelwaterpas
- Touw
- 8 houtdraadschroeven (10x80 aanbevolen voor een zonnescerm)
- 8 sluitringen van 10/20
- Elektrisch materiaal (aansluitdoos, klemmenblok, multimeter...)

B-1. Boren in houten ondergrond

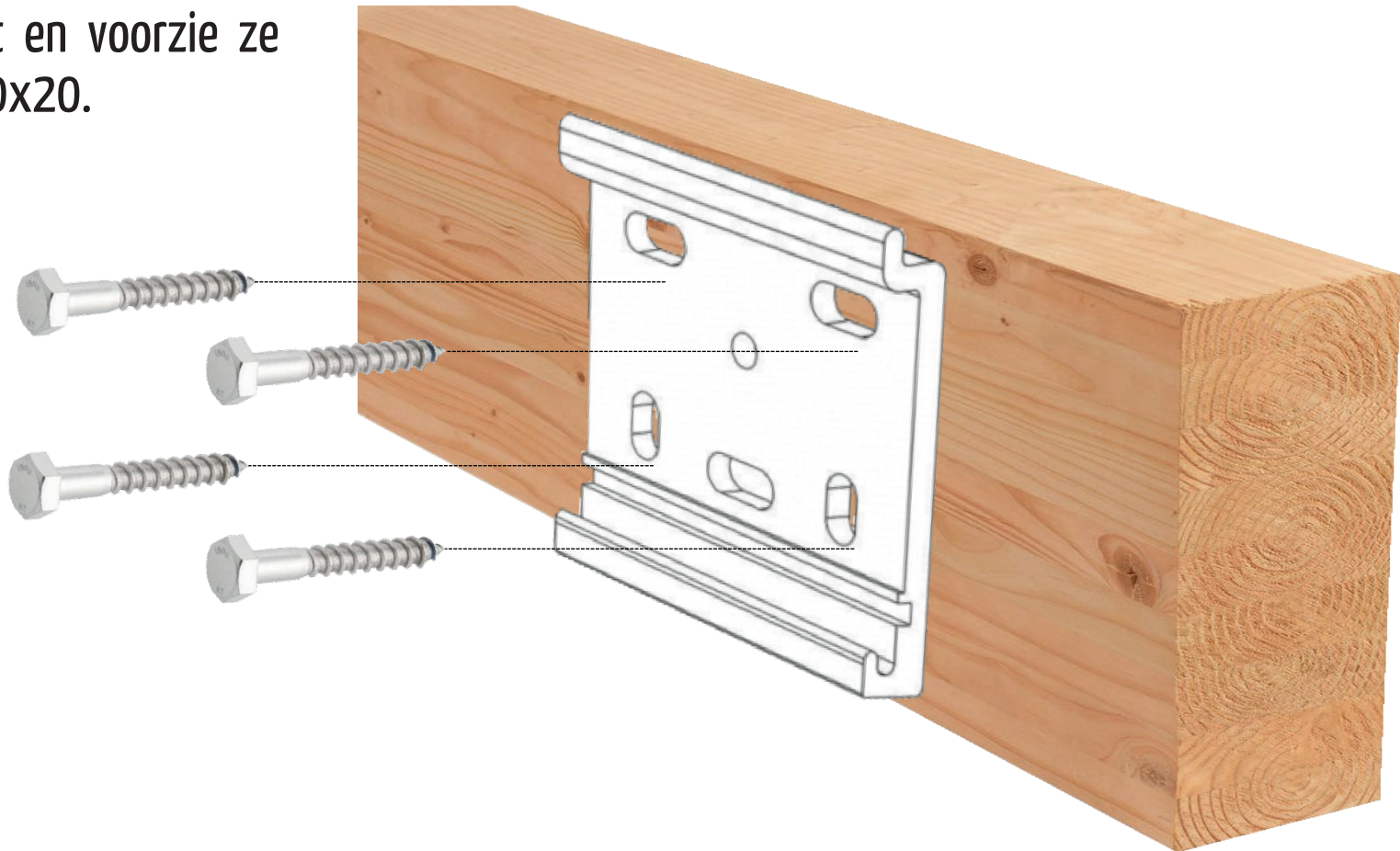
Voor bevestiging in hout, het hout voorboren tot de diameter van de houtdraadschroef, d.w.z. $\varnothing 7$ voor een houtdraadschroef van 10x80. Deze maat van houtdraadschroef wordt aanbevolen voor de installatie van zonneschermen in hout.



 De minimumdikte van een balk voor de installatie van een zonnenscherm met houtdraadschroef is 10 cm. 

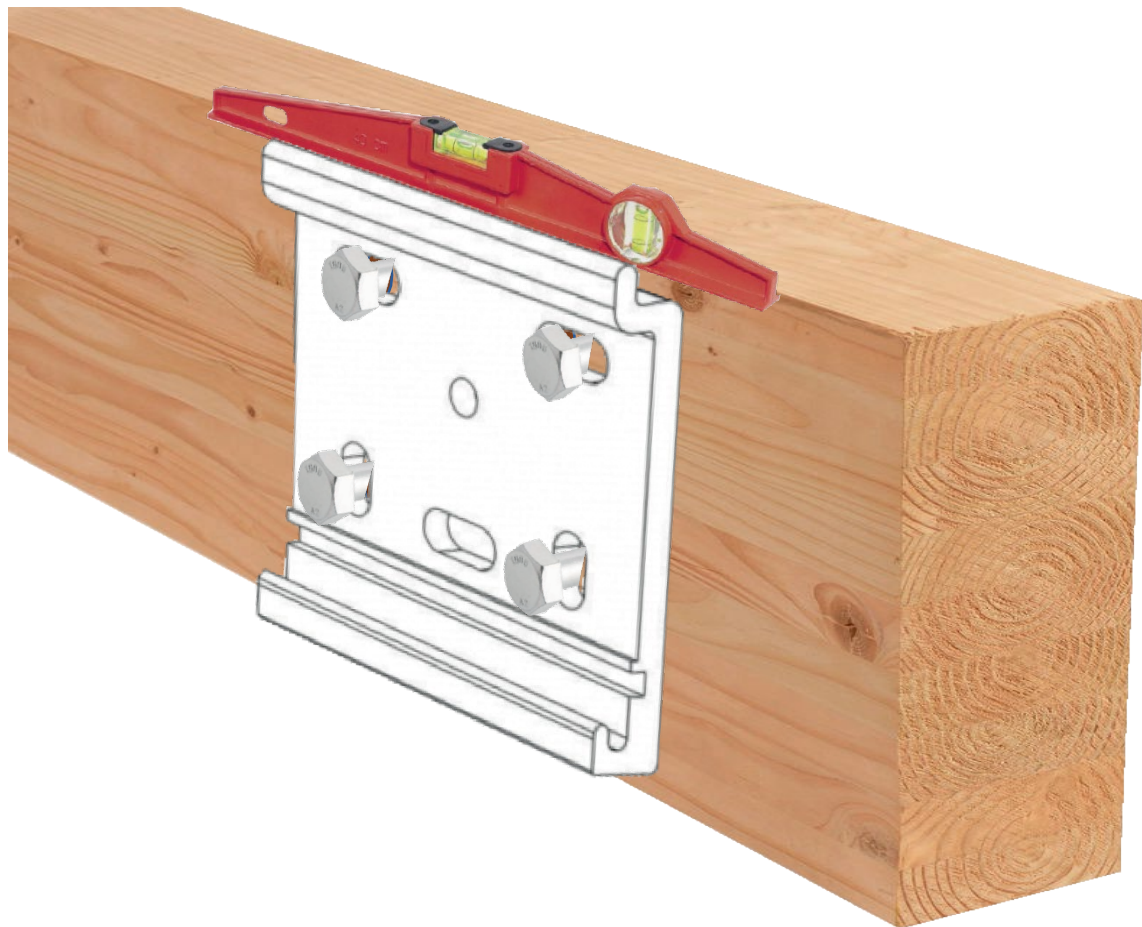
B-2. Vastschroeven van de steunt

Schroef elk van de houtdraadschroeven in het voorgeboorde hout en voorzie ze van een sluitring 10x20.



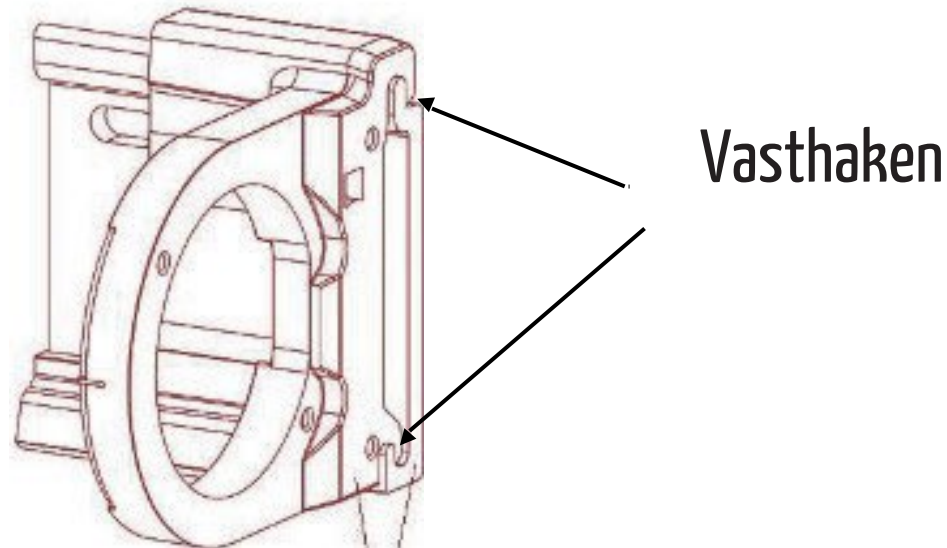
B-3. Het niveau van de steunpunten controleren

Zodra de platen zijn geplaatst, controleert u nog een laatste keer de exacte afstand tussen de 2 platen en hun niveau en vergrendelt u hun afstelling.



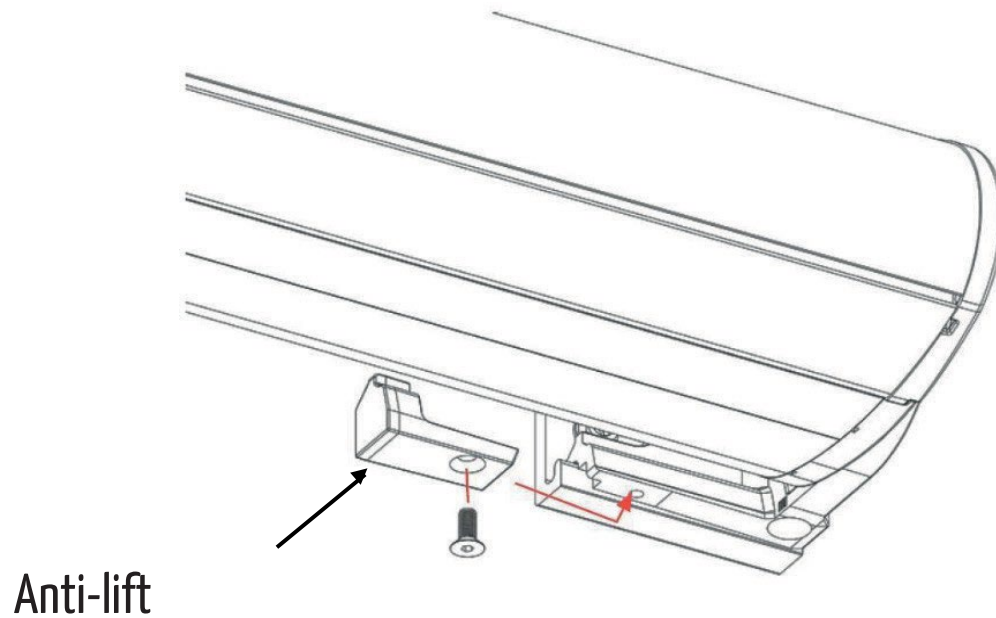
Plaatsing van het zonnescerm op de bevestigingsbeugels

Haak het zonnescerm vast aan de gevel van uw huis. Neem het zonnescerm en haak het vast op de bevestigingsbeugels.



Het is belangrijk dat de bevestigingsbeugels gelijk liggen met de zonnescermmhaken en niet uitsteken ten opzichte van de totale hoogte (beginwaarde d), omdat dit problemen zou opleveren bij de montage van de zijpanelen.

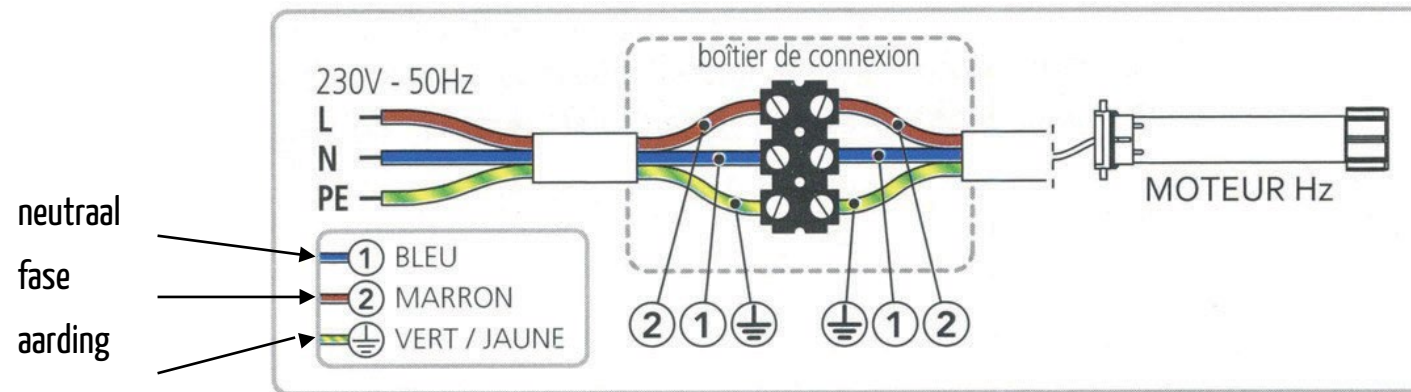
Plaatsing van de anti-liftbeveiliging



Het is absoluut noodzakelijk dat de anti-lift onderdelen worden gemonteerd voordat het zonnescerm wordt geopend, om te voorkomen dat het zonnescerm bij het openen van de gevel loskomt.

De stroom

Sluit de zonneschermmotor aan op een permanente 230V-voeding; indien u een voeding van een oud verlichtingspunt (licht) kiest, moet u de schakelaar omzeilen (de schakelaar neutraliseren) zodat de voeding permanent wordt.



Maak de aansluiting altijd zonder stroom.

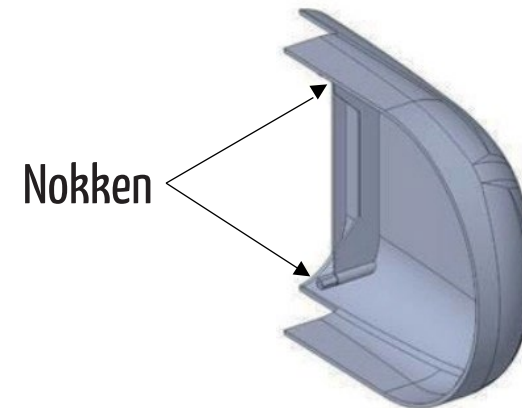
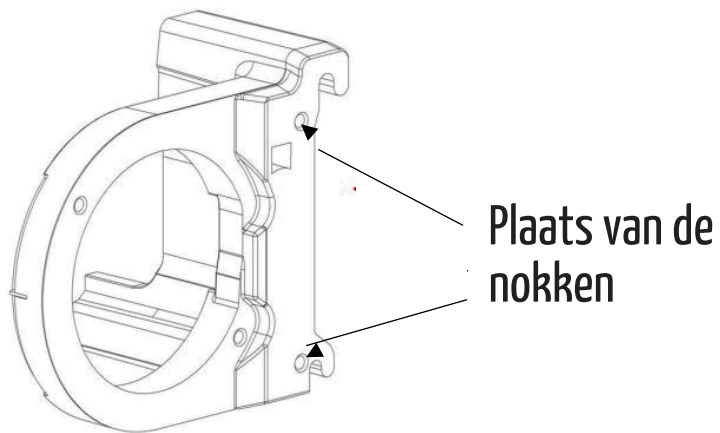


Diverse instellingen/Wat te doen

Problemen	Oorzaken	Oplossingen
Mijn zonnescerm komt los van de muur.	Schroeven zijn niet aangepast aan de samenstelling van de muur.	<ul style="list-style-type: none"> > Controleer of de beugels correct zijn geplaatst (volg de instructies in de handleiding). > Raadpleeg de instructies van de fabrikant bij bevestiging met een chemische afdichtingskit.
Mijn zonnescerm is niet waterpas.		<ul style="list-style-type: none"> > Controleer of de montagebeugels waterpas staan. Plaats het zonnescerm opnieuw waterpas. > Controleer het niveau van de draagbalk. Corrigeer de hellingshoek van de armen.
Sluit de draagbalk niet helemaal wanneer het zonnescerm voor het eerst wordt gebruikt.	Trillingen tijdens het vervoer veroorzaken een lichte verandering in de mechanische eindschakelaars.	<ul style="list-style-type: none"> > Stel de bovengrens van de motor in (voor het sluiten). > Stel de ondergrens van de motor in (voor het sluiten).
De draagbalk sluit niet helemaal.	Uitrekken van het doek na enkele malen gebruiken. Verkeerde afstelling van de draagbalk of scharnierende armen.	<ul style="list-style-type: none"> > Stel de motoreindschakelaars af. > Stel de hellingshoek van de draagbalk in. > Pas de scharnieren van de armen aan.
De draagbalk sluit niet aan één kant van het zonnescerm.	Natuurlijke rek van het doek.	<ul style="list-style-type: none"> > Zet het doek vast met een compensatiewig
De elektrische schakelaar werkt niet meer.	De motor gaat in thermische beveiliging na 2 na elkaar uitrollen en 1 keer oprollen.	<ul style="list-style-type: none"> > Wacht op het einde van de beschermingsperiode (20 minuten).
De elektrische schakelaar werkt niet meer.	Connectieprobleem	<ul style="list-style-type: none"> > Controleer de aansluiting van de motor. > Controleer de batterij in de afstandsbediening.
Mijn LED-verlichting gaat niet meer aan.	Connectie- of programmeerprobleem.	<ul style="list-style-type: none"> > De aansluiting van de LED's controleren. > De LED's opnieuw programmeren.

Plaatsing van de afsluitkappen

Uw zonnescherf is uitgerust met een DOOYA-motor, de afsluitkappen zijn van PVC. Ze zijn voorzien van twee plastic pinnen voor eenvoudige montage. Met deze pinnen kunt u de kappen gemakkelijk bevestigen. Klem de afsluitkappen aan de uiteinden van het zonnescherf met behulp van de nokken.



Onderhoud

- Zorg ervoor dat het zonnescerm veilig en stevig geïnstalleerd is.
- Reinig het oppervlak van het zonnescerm met een licht vochtige doek.
- Reinig de afstandsbediening en de muurbeugels met een licht vochtige doek.
- Wanneer het zonnescerm vuil is of wanneer u van plan bent het lange tijd niet te gebruiken, stof het doek af met een zachte, droge doek of een blazer.
- Tijdens een lange winterperiode is het raadzaam om eenmaal per maand een openings- en sluitingscyclus uit te voeren om de goede werking van het gehele mechanisme te controleren.
- Het frame van uw zonnescerm moet zo worden geplaatst dat het doek perfect strak staat en niet schuurt.
- Bij veel wind mag het zonnescerm niet open worden gehouden. Let op de windweerstandsclassificatie van het zonnescerm.
- Bij regenachtig weer (**lichte regen**) kan het zonnescerm worden uitgerold, maar het mag niet langdurig nat worden opgerold. Als u om een of andere reden het zonnescerm nat moet oprollen, rol dan uw zonnescerm opnieuw op zodra u de kans hebt om het doek te drogen. Dit advies wordt gegeven ook al is de stof van nature rotvrij, omdat er op lange termijn altijd een risico bestaat van condensatie en afzetting van deeltjes of luchtverontreiniging op de stof, die kunnen rotten.
- Bij hevige regenval moet het zonnescerm opnieuw worden gesloten om te voorkomen dat er een waterzak ontstaat die het frame voortijdig zou beschadigen.
- In geval van stroomuitval kunt u met een noodbediening uw zonnescerm handmatig bedienen (zie volgende pagina). DICKSON-doekenzijn speciaal behandeld om de vorming en ophoping van vuil te vertragen. Om deze behandeling niet te wijzigen, moet bij het schoonmaken van uw doek rekening worden gehouden met de volgende aanbevelingen:
 - **ROUTINEONDERHOUD:** Het droge zonnescerm zo grondig mogelijk afstoffen om alle oppervlakte deeltjes te verwijderen door afzuigen, met lucht af te blazen, kloppen of borstelen.
 - **VLEKKEN VERWIJDEREN:** Gebruik zeepsop voor vingerafdrukken of vetvlekken. Voor vlekken op waterbasis zoveel mogelijk deppen en wrijven met een vochtige doek. Gebruik geen schurende schoonmaakmiddelen zoals chemicaliën, schoonmaakmiddelen, benzeen of alcohol.
 - **INSTELLINGEN:** Aangezien de motoreindschakelaars mechanisch zijn, moet u ze eventueel bijstellen met de oorspronkelijk meegeleverde sleutel. Na verloop van tijd kunnen trillingen van het zonnescerm of een iets verslapt doek ervoor zorgen dat de kast niet goed sluit.
 - **ONDERHOUDSPRODUCTEN:** Voor de beste resultaten gebruikt u Tex'Activ Clean and Guard-producten, aanbevolen door Dickson.

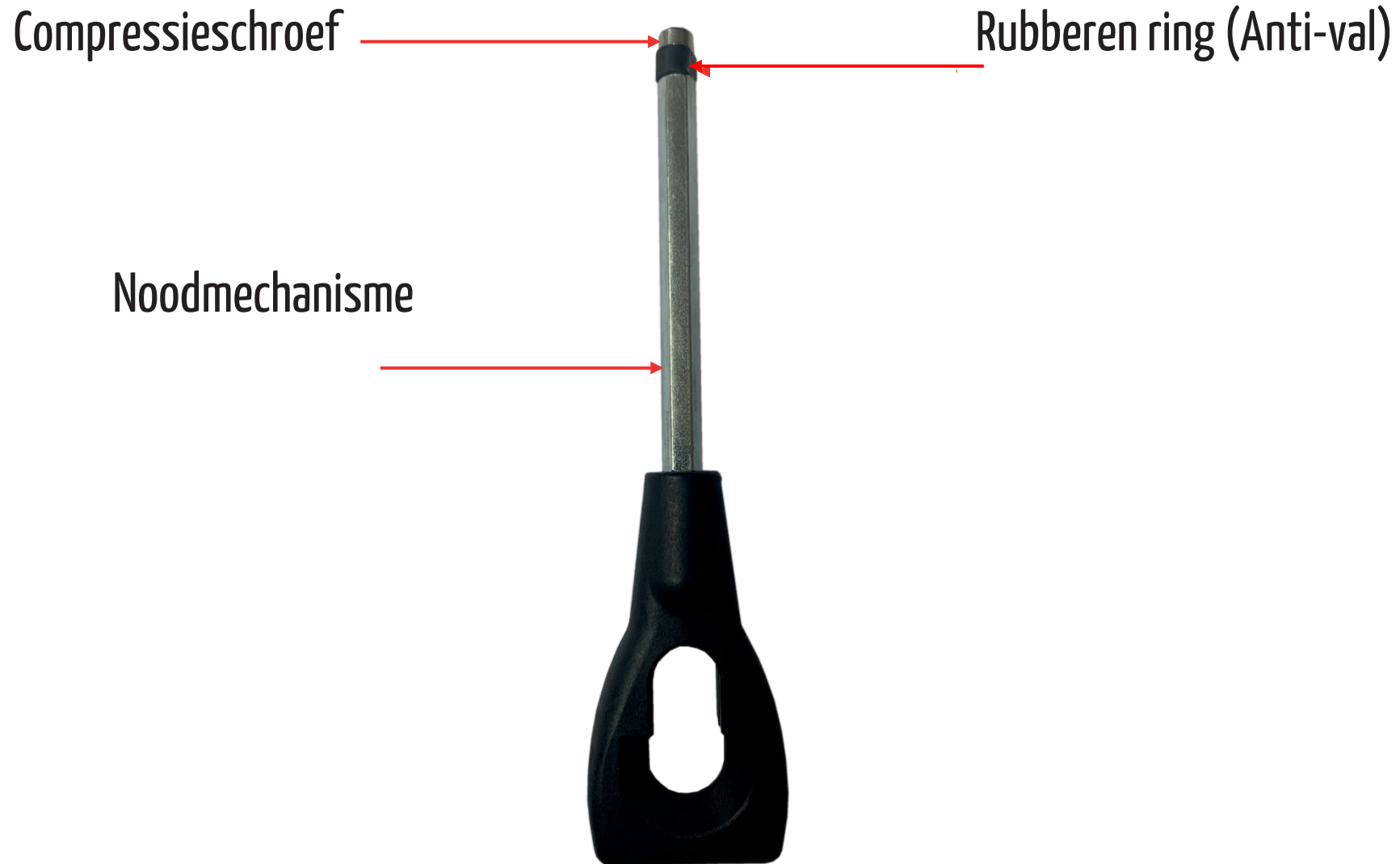


Elegance Ip Altai

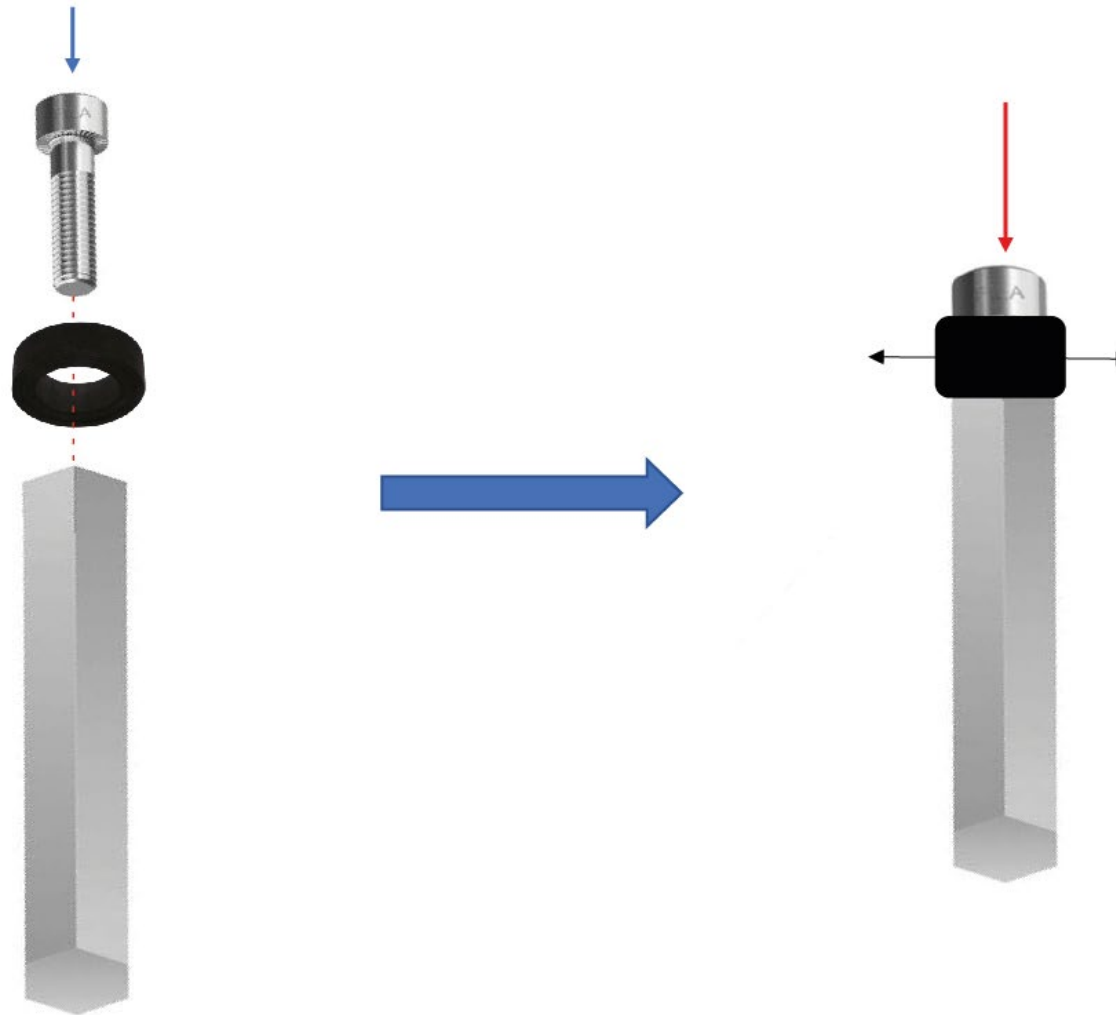
Noodschakelaar

Installatie en demontage

Samenstelling van het noodmechanisme (In geval van stroomstoring)

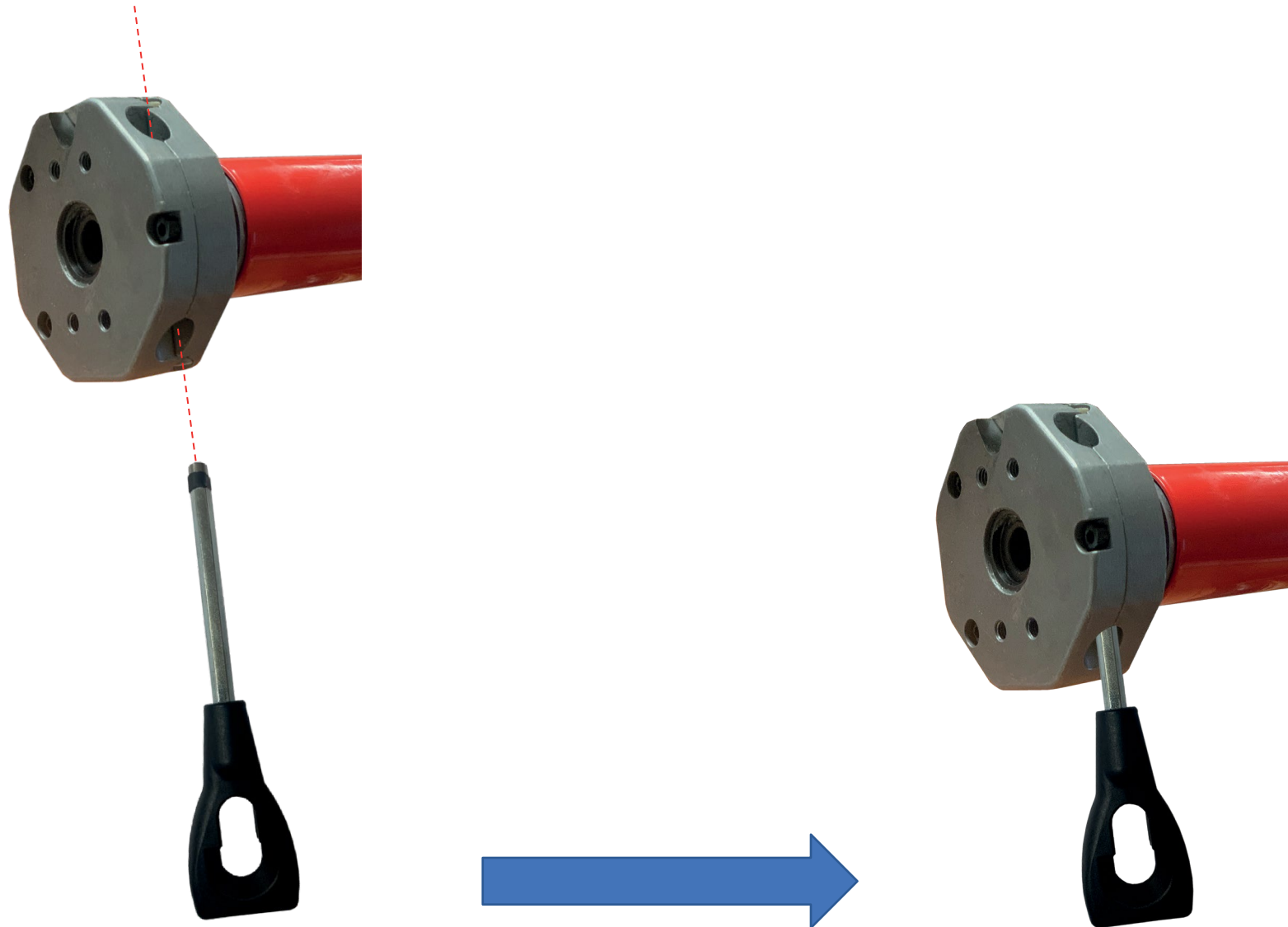


Uitleg over het anti-valsysteem:



Door het aandraaien van de compressieschroef wordt de diameter van de rubberen ring groter wanneer het noodmechanisme in de motor wordt gestoken, zodat deze er tijdens het gebruik niet uit kan vallen. Trek het noodmechanisme uit de behuizing als het zonnescerm gesloten is.

Uitleg over het anti-valsysteem:



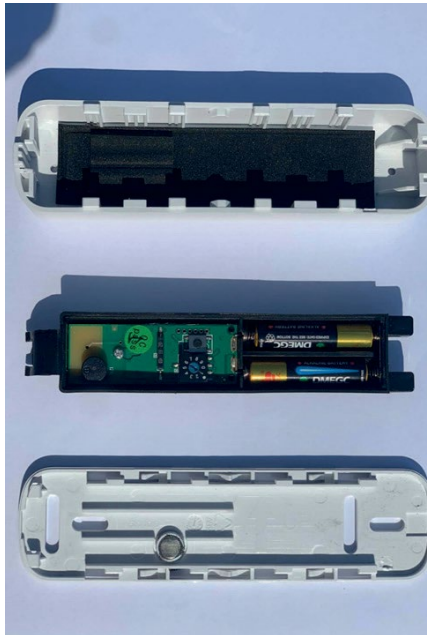


Elegance Ip Altai

Sensor 3D Dooya (optie)

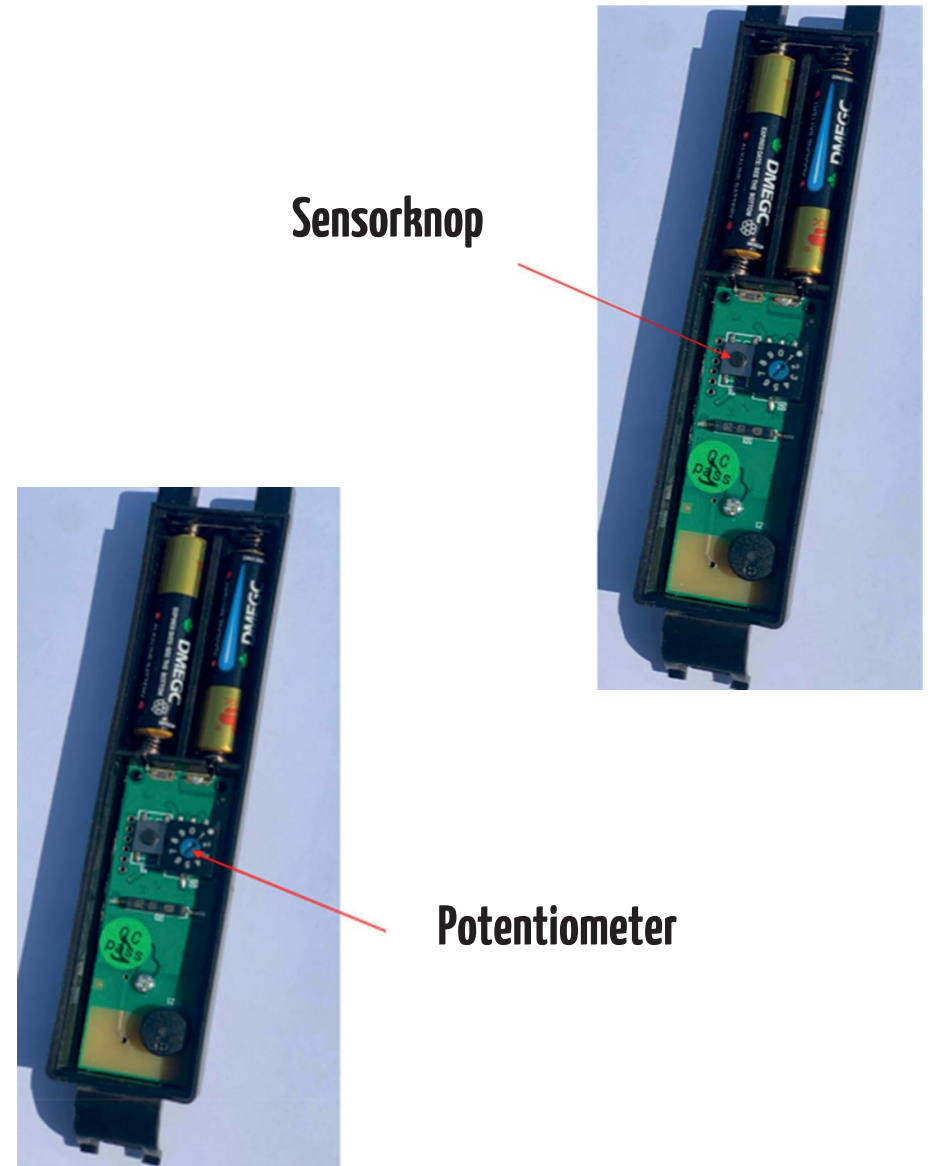
Montage en synchronisatie

Inhoud van de sensor



- 1 bevestigingsplaat
- 1 beschermkap
- 1 sensor (gedrukte schakeling)
- 2 type AAA-batterijen
- 2 bevestigingsspieën en 2 schroeven

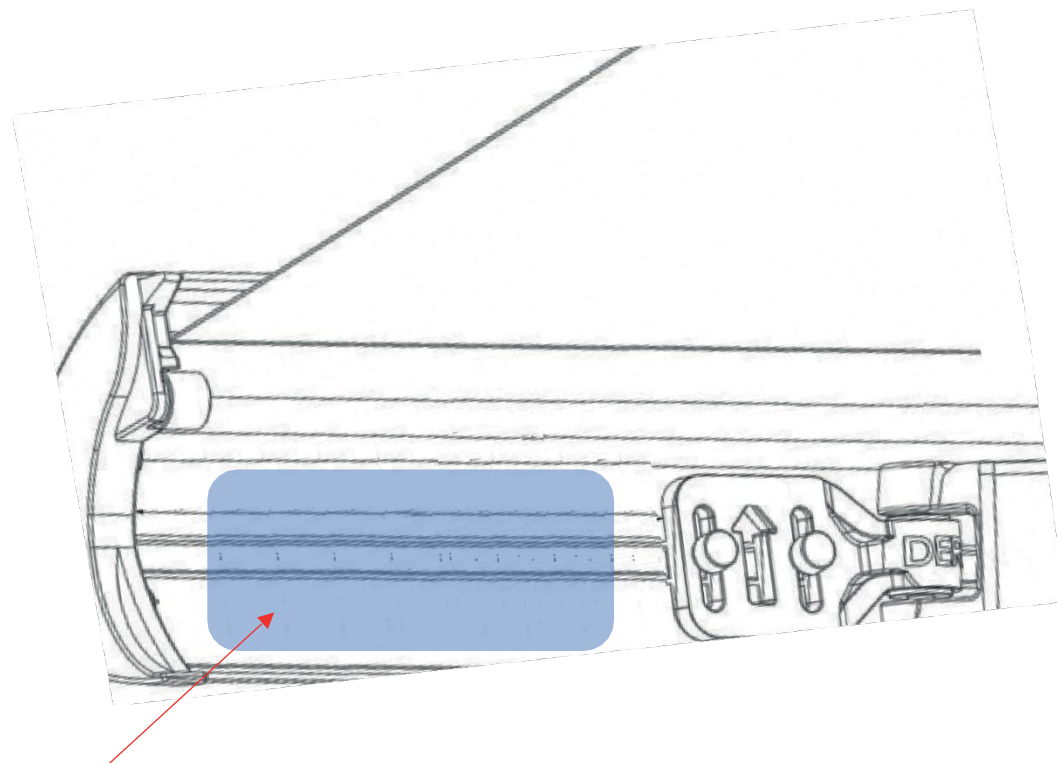
Plaats van de potentiometer en de sensorknop



Sensorknop

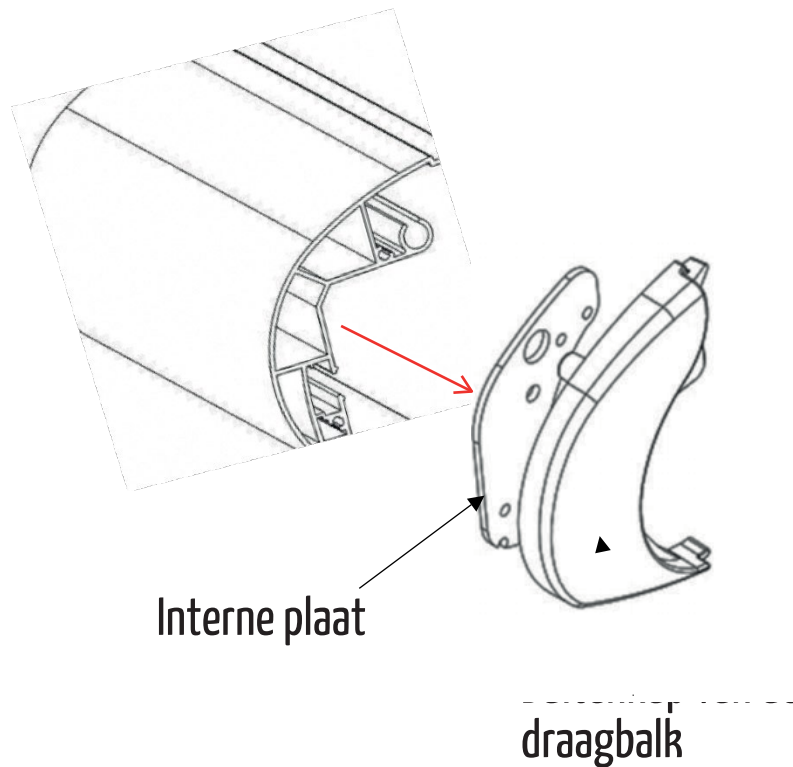
Potentiometer

Locatie van de sensor



Installatiezone van de sensor

De afdekkap van de draagbalk

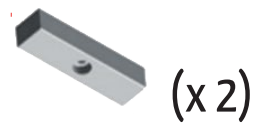
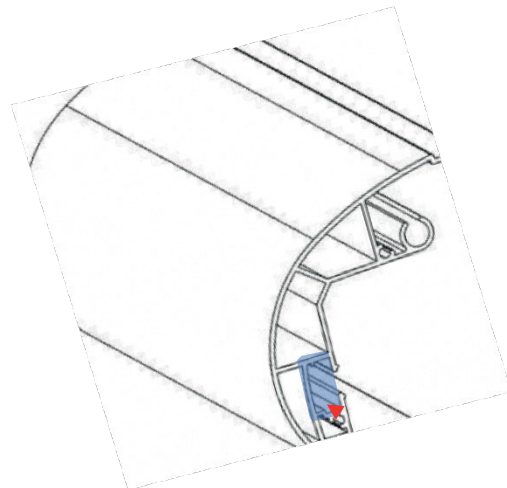


1) Draai met een 5 mm inbussleutel de 2 schroeven aan de buitenkant van de draagbalk los.

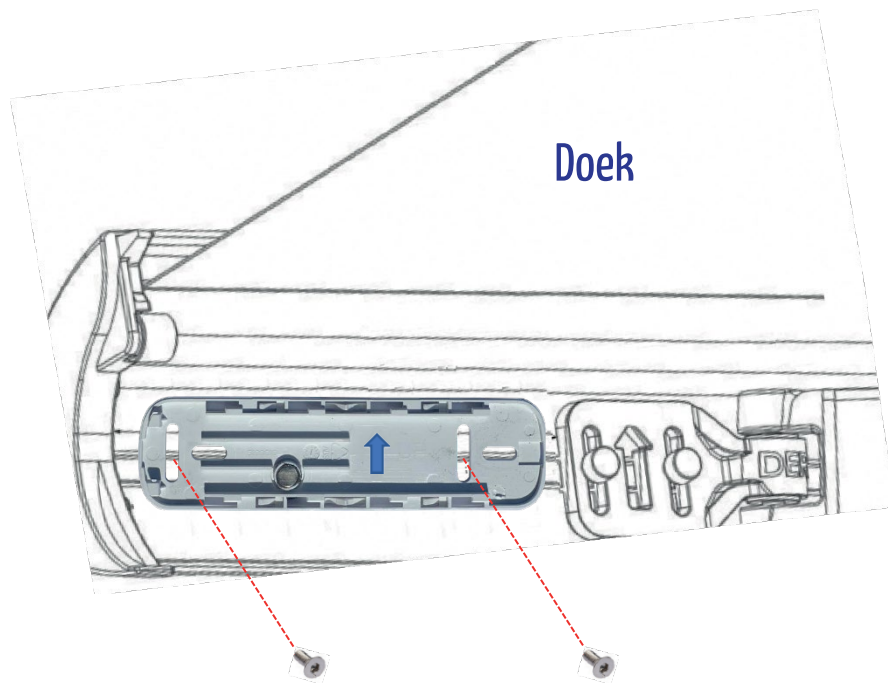
2) Schroef vervolgens met een kruiskopschroevendraaier de binnenkap van de draagbalk los.

Plaatsen van de bevestigingsspieën

Steek de 2 bevestigingsspieën in het blauwe gedeelte. Breng vervolgens de binnenkap en de buitenkap wang van de draagbalk weer aan.



Plaatsing van de sensorsteun



- 1) Maak de sensorhouder los
- 2) Plaats de sensorhouder op de draagbalk en zet hem vast met de twee meegeleverde schroeven op de eerder geplaatste bevestigingspieën.



Controleer of de "omhoog"-pijl (in het blauw op het diagram) die op de sensorhouder aanwezig is, in de richting van het doek staat



Programmeren van de Dooya 3D-sensor

Stel de potentiometer in op 0 op de sensor.

 Vanaf nu moeten de volgende stappen onmiddellijk worden uitgevoerd. 

- 1) Druk eenmaal op P2 op de afstandsbediening (beweging van het zonnescerm)
- 2) Druk nog eens op P2 op de afstandsbediening (geen beweging van het zonnescerm)
- 3) Druk eenmaal op de knop van de sensor (beweging van het zonnescerm)

 De sensor is geprogrammeerd 

Controle van de koppeling

- 1) Stel de potentiometer in op 5 op de sensor.
- 2) Druk eenmaal op de knop van Sensor (**het zonnescerm gaat opnieuw omhoog**)
- 3) Druk eenmaal op Stop op de afstandsbediening.



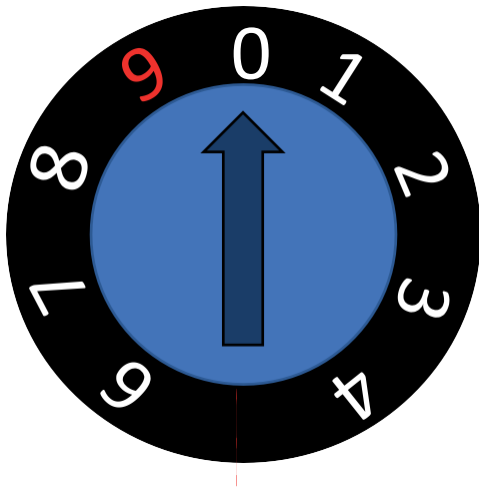
De sensor is gekoppeld



Indien deze controle niet werkt, moet de programmering worden herhaald.



Instelling van de potentiometer sensor 3D Dooya



De gevoeligheid van de windweerstand van de sensor wordt ingesteld op de potentiometer.

Door de pijl op de cijfers 1 t/m 4 en 6 t/m 8 te plaatsen wordt de windweerstand in oplopende volgorde bepaald. 1 voor een kleine weerstand en 8 voor een grote weerstand.

Wij raden u aan uw potentiometer in te stellen op 2 en deze met het gebruik geleidelijk te verhogen totdat u uw comfortinstelling heeft gevonden.

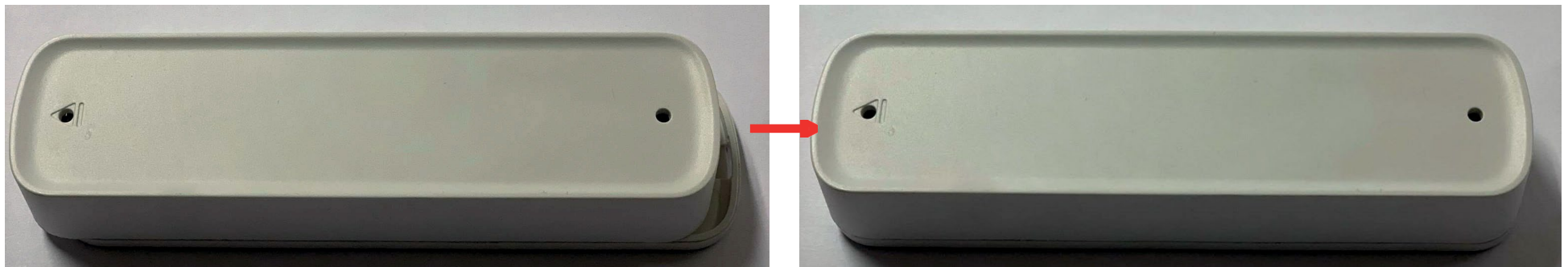
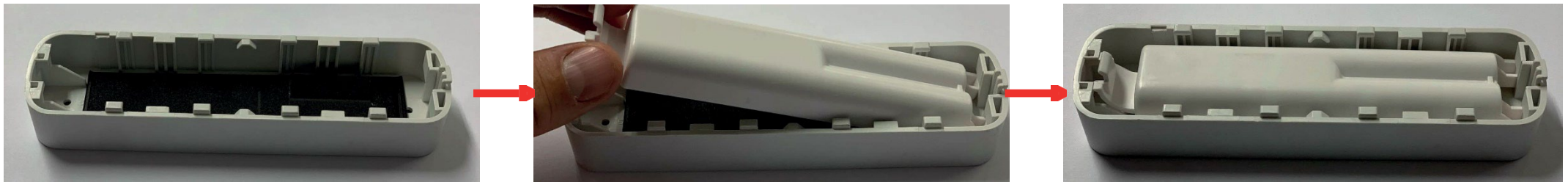
Noteer dat het getal 0 de sensordetectie annuleert.



De nummers 5 en 9 mogen alleen worden gebruikt tijdens de koppelingsverificatie. Dit zijn geen gevoeligheidsinstellingen.



Plaatsing van de sensor



Haak de sensor aan de eerder in de draagbalk bevestigde beugel.

Gebruik van de sensor 3D Dooya

Zodra alle afstellingen zijn gedaan, plaatst u de gehele sensor weer op zijn magnetische steun.

Om de test uit te voeren, opent u het zonneschermblootstelling volledig en schudt u het herhaaldelijk kort achter elkaar om een windvlaag te imiteren.

Dit moet gebeuren met pauzes van ongeveer één tot twee seconden tussen elk schudmoment.

Het zonneschermblootstelling moet omhoog gaan zonder de afstandsbediening te gebruiken.

 De Dooya 3D-sensor is een veiligheidsvoorziening die uw zonneschermblootstelling beschermt tegen plotselinge wind tijdens uw afwezigheid. Maar het zou uw waakzaamheid niet moeten vervangen. 

Woordenlijst

Boor



Draadstang



Houtdraadschroef



Sluitring



Moer



Boor



Patroon met
afdichtingskit



Slijpmachine



Boormachine



Waterpas



Garanties - Certificaten



MADE IN	GARANTIE	GARANTIE
	5	TEINT MASSE 
FRANCE	ANS	COULEURS



	Store Direct Usine 428 ch. des Broutières Bâtiment n°7 84130 Le Pontet	EN 13561:2004+A1:2008 Externe zonwering voor bescherming tegen de zon
	21	AIX Afmetingen: 5 x 3,5 m Klasse 1 4 x 3,5 m Klasse 1 3 x 2 m Klasse 2

CE-keurmerk volgens EN - 13561. Dit product voldoet aan de fundamentele veiligheids-, gezondheids- en milieubeschermingseisen van de EU-wetgeving.



De verf die op alle gelakte onderdelen is aangebracht, voldoet aan de technische richtlijnen van het QUALICOAT-kwaliteitslabel.

De legeringen die worden gebruikt voor de vervaardiging van aluminium onderdelen en aluminium extrusies voldoen aan EN 573-3 en UNE-EN 755-2. De legeringen die voor de vervaardiging van de overige aluminium gietstukken worden gebruikt, voldoen aan EN 1706. De legering (Zamak 5) die voor de vervaardiging van de zamak onderdelen wordt gebruikt, voldoet aan de norm EN 1774: 1997.



Garantie frame: 5 jaar (onderdelen) - Motorgarantie: 5 jaar (onderdelen) -
Doekgarantie: 5 jaar (kleur, rotbestendigheid) - Naden 5 jaar
gegarandeerd