

UK Pleated blind F1 F2 F3

DE Plissee F1 F2 F3

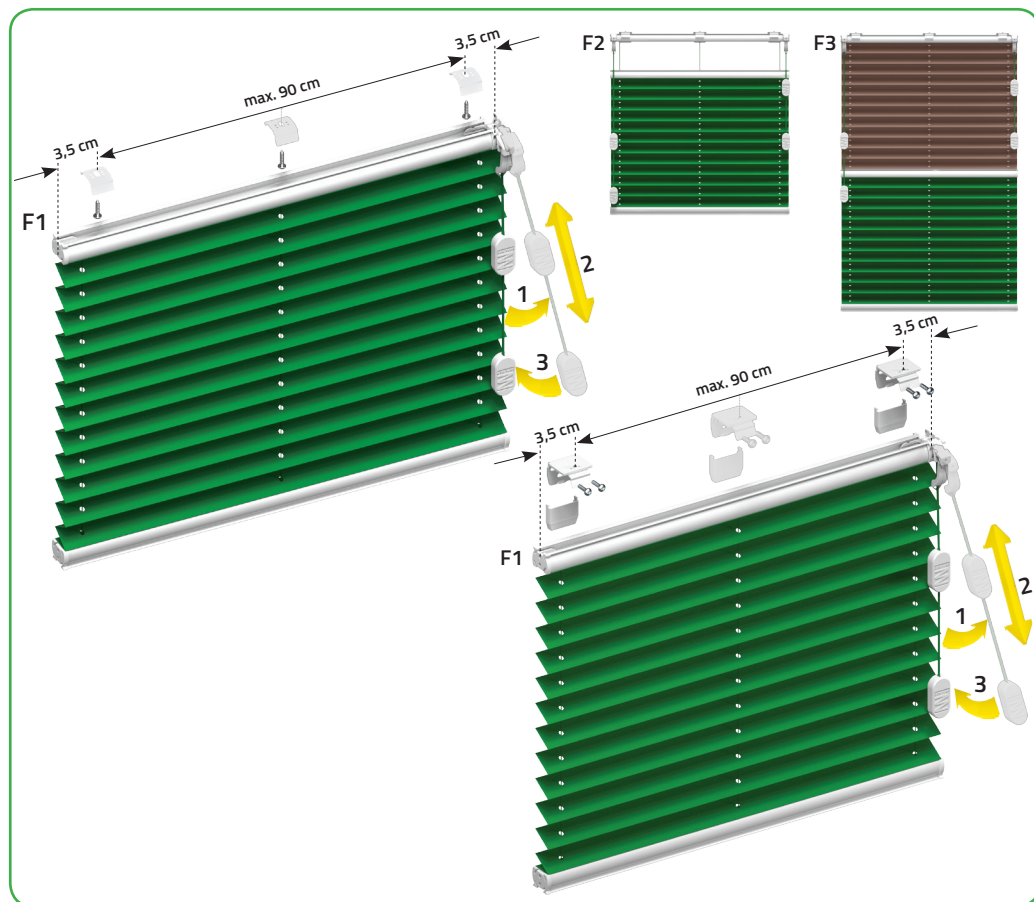
FR Store plissé F1 F2 F3

PL Plissé F1 F2 F3

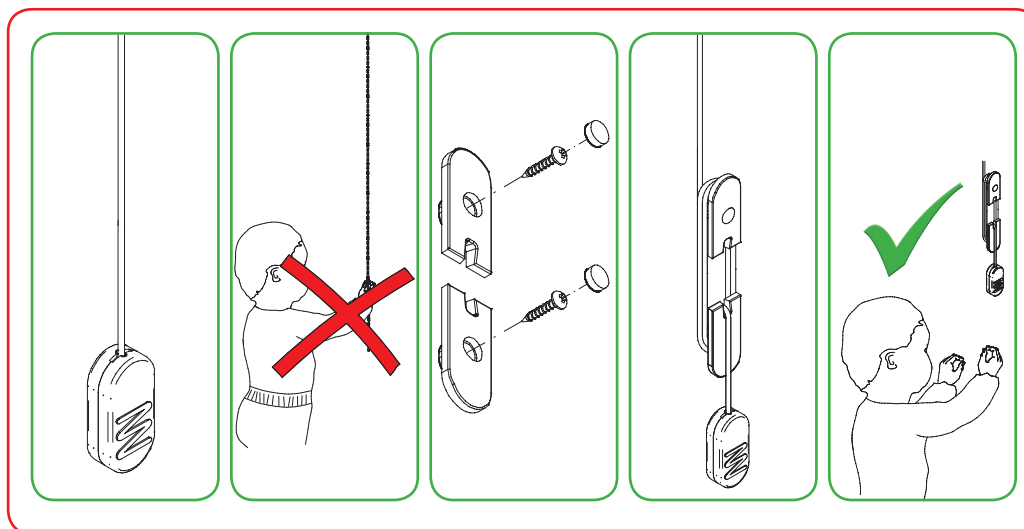
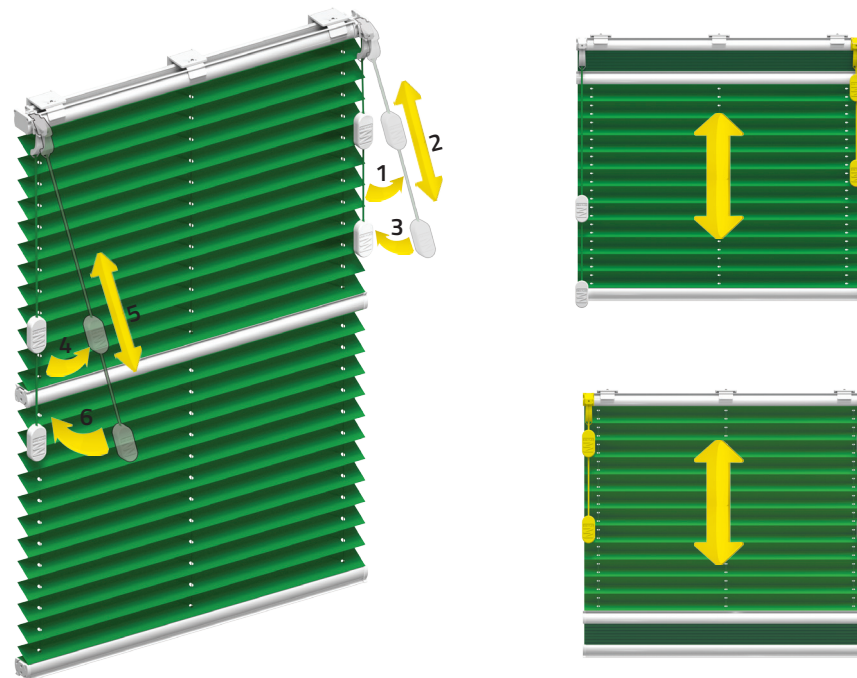
PL Żaluzja plisowana F1 F2 F3

- The number of brackets / mounting profile fixing points depends on the width of the blind
- Menge des Halters / Montagepunkten von Montageprofil von Rollobreite abhängig
- Nombre de supports / points de fixation dépend de la largeur du store
- Het aantal steunen / bevestigingspunten van het montageprofiel hangt af van de breedte van het product
- Ilość wieszaków / punktów mocowania rynny górnej w zależności od szerokości

X →	≤445 mm	446 - 845 mm	846 - 1246 mm	1247 - 1646 mm	1647 - 2052 mm	2053 - 2299 mm
	2	3	4	5	6	7



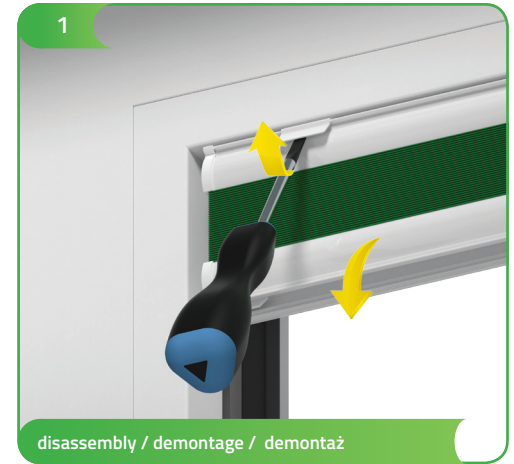
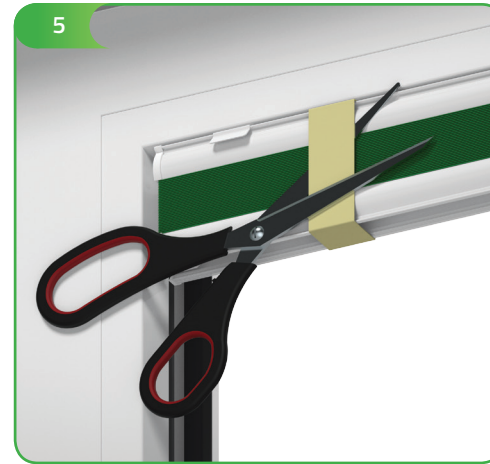
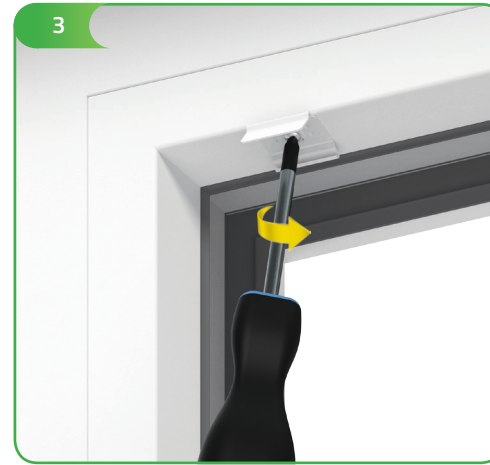
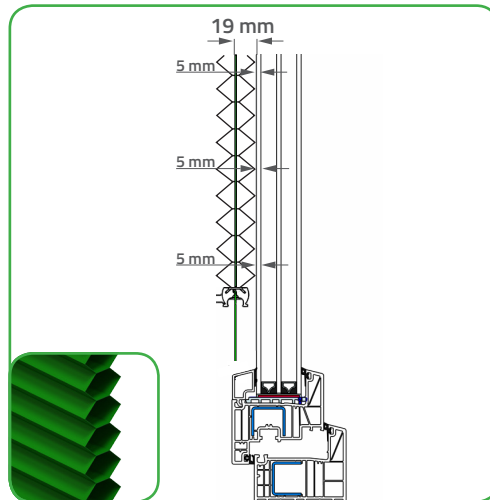
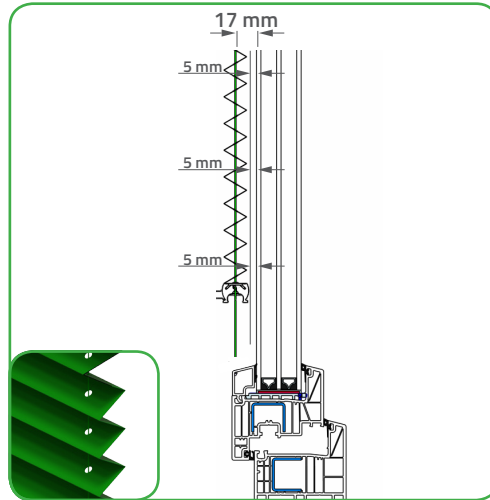
Operation • Bedienung • Le commande • Bedienung • Obsługa
F2/F3



supplied in the set • im Satz • fournis dans le coil • in de verpakking • w zestawie:



necessary tools • nötige Geräte • les outils nécessaires • benodigdheden • niezbędne narzędzia:



disassembly / demontage / demontaż

mounting / montage / montaž

supplied in the set • im Satz • fournis dans le coil • in de verpakking • w zestawie:



necessary tools • nötige Geräte • les outils nécessaires • benodigdheden • niezbędne narzędzia:

