



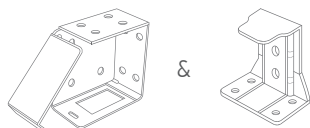
Houten Jaloezieën

MONTAGEVOORSCHRIFTEN

U DIENT HET VOLGENDE TE HEBBEN

STUKLIJST HOUTEN JALOEZIEËN

Beugels



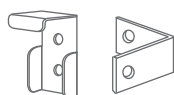
Veiligheidssysteem



Houtschroeven voor beugels - (2 per beugel)
2 schroeven per afschermklem/retourklem,
2 schroeven voor veiligheidsschoenplaat.
4 schroeven voor fixeerbeugel



Afschermklem en retourklem



Fixeerbeugels



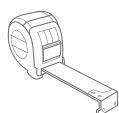
TOOLS REQUIRED

Schroevendraaier Boor



Meetlint

Potlood



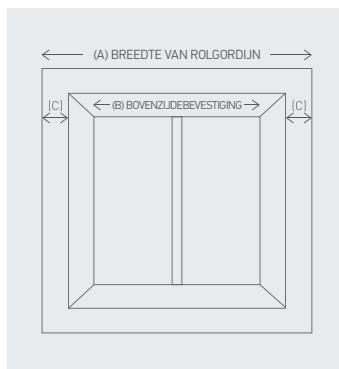
STAP 1

PLAATSING OP DE DAG

Indien de jaloezieën buiten het raam geplaatst moeten worden, dient u ervoor te zorgen dat meetwaarde C dezelfde is. Volg de instructies voor MUURBEVESTIGING. Voor de berekening $C=(A-B)/2$.

PLAATSING IN DE DAG

Bevestig beugels door middel van PLAFONDPLAATSING op het lintel of MUURPLAATSING op het raamkader



Kinderen kunnen gewurgd worden indien er geen veiligheidssysteem is gemonteerd. Gebruik altijd een veiligheidssysteem om koorden en kettingen buiten het bereik van kinderen te houden.

STAP 2

Deze jaloezieën moeten minstens 1500 mm van de vloer gemonteerd worden.

PLAFONDBEVESTIGING

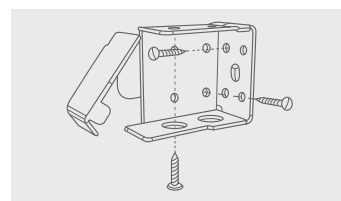
Meet en markeer de afstand tussen de muur en de achterkant van de beugel, voorzie ruimte voor belemmeringen zoals hendels die in het uitsparingsgebied uitsteken. De beugels moeten 6mm breder geplaatst worden dan de jaloezieën aan elk uiteinde. Klem elke beugel op zijn plaats en markeer de posities van de gaten. Monteer elke beugel met de meegeleverde schroeven. Zorg dat de bevestigingen geschikt zijn voor de muur/ het oppervlak waarop u de beugels monteert.

MUURBEVESTIGING

De beugels moeten 6mm breder geplaatst worden dan de jaloezieën aan elk uiteinde. Houd elke beugel op zijn plaats en markeer de posities van de gaten. Monteer elke beugel met de meegeleverde schroeven. Zorg dat de bevestigingen geschikt zijn voor de muur/het oppervlak waarop u de beugels monteert.

ZIJBEVESTIGING

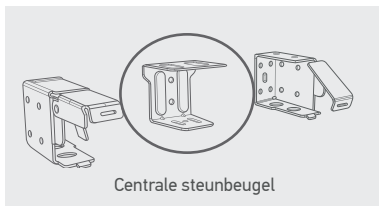
Houd elke beugel op zijn plaats en markeer de posities van de gaten. Monteer elke beugel met de meegeleverde schroeven. Zorg dat de bevestigingen geschikt zijn voor de muur/het oppervlak waarop u de beugels monteert.



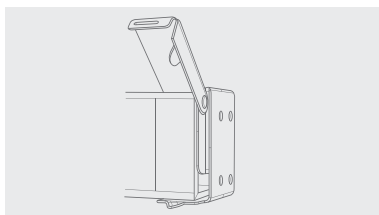
STAP 3

CENTRALE STEUNBEUGEL

Voor bredere jaloezieën is een centrale steunbeugel nodig. Lijn voor de installatie de bovenkant van de centrale steunbeugel uit met de bovenkant van de montagebeugel. Installeer met de grootste flap van de centrale steunbeugel boven, met gelijke tussenruimte over de breedte van de hoofdrail en uit de buurt van de lamel ladderposities.



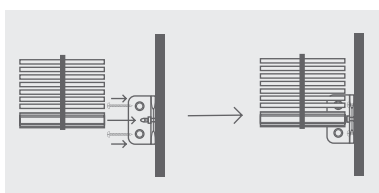
Open het profiel van de beugels en schuif de hoofdrail in positie, klik vervolgens de beugels dicht.



Aantal ladderbanden	Eindbevestigingsbeugels	Centrale steunbeugels (meegeleverd)
2	2	0
3	2	1
4	2	2
5	2	3
6	2	4

FIXEERBEUGEL (OPTIONEEL)

Fixeerbeugels: met twee kleine schroeven schroeft u de fixeerbeugel aan de raamplaat of muur. Klik de beugelpenuiteinden in het gat aan het uiteinde van de onderste rail.

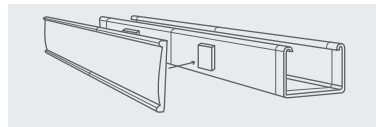


STAP 4

BEVESTIGING VAN DE AFSCHERMING

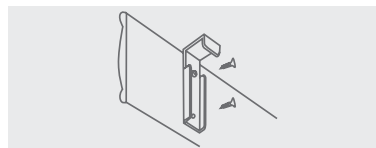
DUBBELE VERGRENDeling

Verwijder het plastic van de dubbele vergrendeling die op de hoofdrail zit. Plaats de afscherming in de vereiste positie en druk de afscherming 5 seconden lang stevig tegen de dubbele vergrendeling om de afscherming vast te maken.

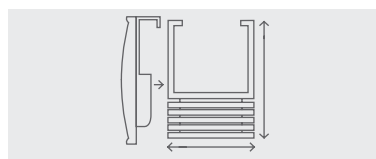


AFSCHERMINGSKLEM (OPTIONEEL)

Schroef de afschermingsklemmen op de achterkant en breng deze met behulp van de meegeleverde schroeven op gelijke hoogte met de bovenkant van de afscherming.

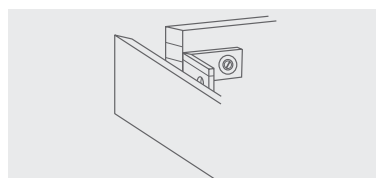


Haak de afschermingsklem met de bevestigde afscherming aan de bovenkant van de hoofdrail.



AFSCHERMINGSRETOURS (OPTIONEEL)

Indien uw jaloezieën is geleverd met afschermingsretours, schroeft u het ene uiteinde van de afschermingsretourklem op de afscherming met de meegeleverde schroeven. Lijn de rand van de afschermingsretour uit met de afscherming. Schroef het andere uiteinde van de afschermingsklem op de afschermingsretour.



STAP 5

VEILIGHEIDSSYSTEEM

Koord veiligheidsschoenplaat - De veiligheidsschoenplaat dient zo dicht mogelijk bij de hoofdrail en beslist niet lager dan 1500mm van de vloer geplaatst te worden.

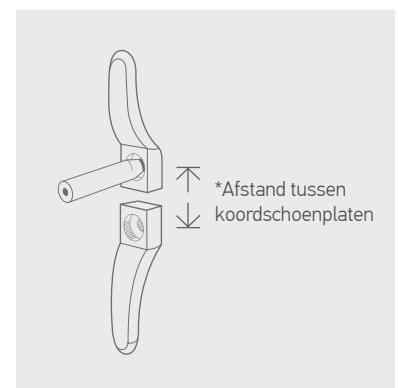
Wanneer de jaloezieën niet gebruikt worden, moet het koord volledig opgebonden worden rond de veiligheidsschoenpla(a)t(en).

Gebruik de onderstaande tabel om de afstand te bepalen die nodig is tussen de schoenplaten om de koorden volledig op te binden wanneer de jaloezieën volledig omhoog zijn gebracht.

Jaloezieën laten zakken	*Afstand tussen koordschoenplaten (midden tot midden)
1-1000mm	100mm
1001-2000mm	150mm
2001-3000mm	300mm

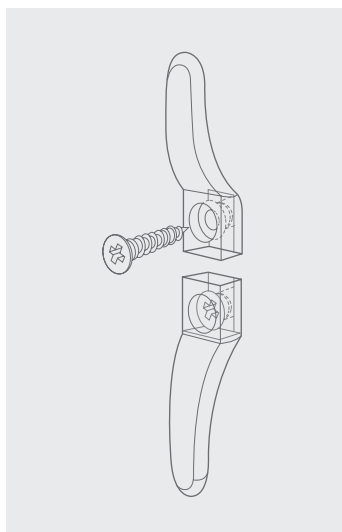
Plaats de veiligheidsschoenplaat op de gewenste plaats aan de muur en markeer de posities van de gaten met een potlood.

(Opmerking: op basis van een koord tot maximaal 2,8mm kan in totaal 17mm worden opgebonden.)



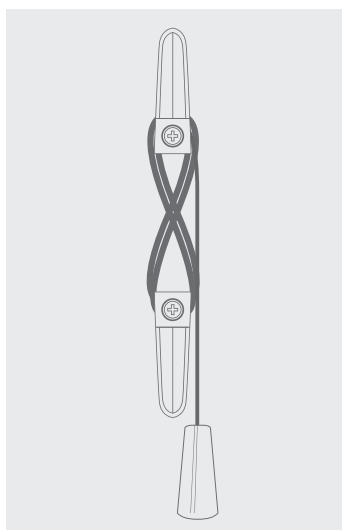
Markeer de posities van de gaten en boor indien nodig.

Gebruik de meegeleverde schroeven om de veiligheidsschoenplaat aan de muur te bevestigen.



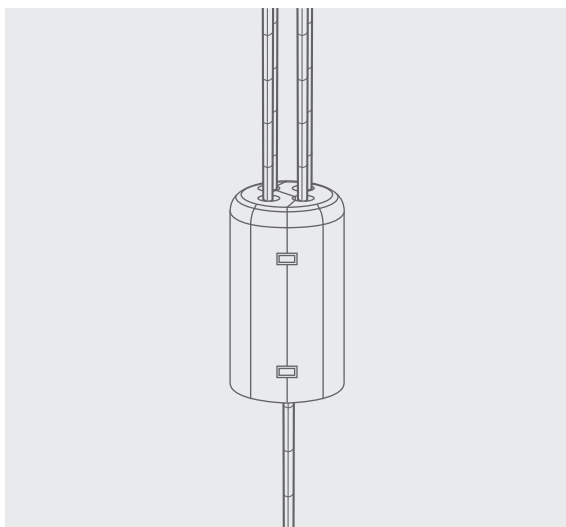
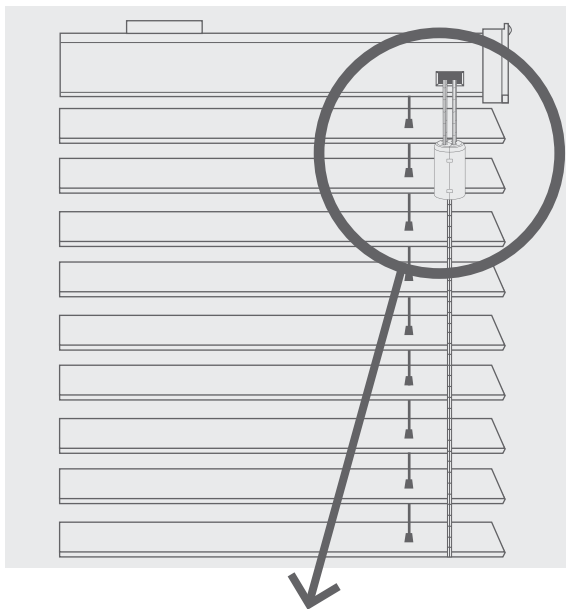
Wikkel de koorden in een achtvorm rond de koordschoenplaten.

Wanneer de koorden volledig opgebonden zijn, dient u te controleren of deze stevig op hun plaats zitten, zodat er geen overtollig koord wordt losgelaten wanneer er aan een koord wordt getrokken.



LOSKOPPELING KOORDVERBINDER

De losspringende koordverbinder is voorgeïnstalleerd op de trekkoorden. Dit zorgt ervoor dat wanneer een horizontale kracht wordt uitgeoefend op de koorden in de verbinder, deze veilig open springt, waardoor gevaarlijke lussen worden vermeden.



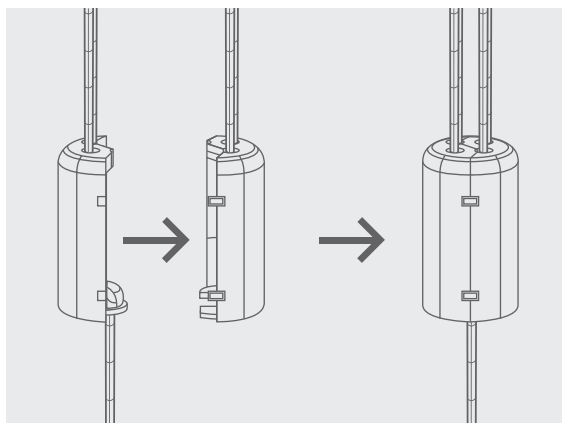
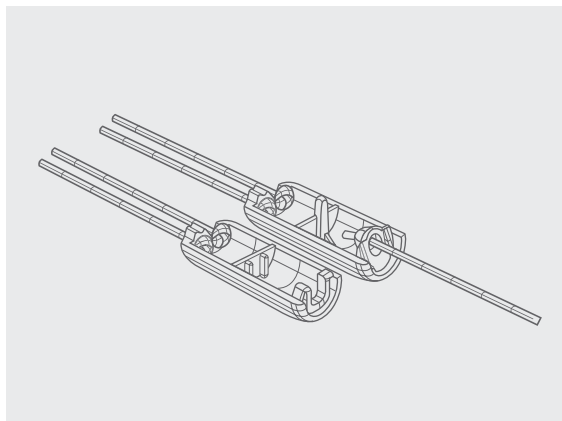
Indien de koordverbinder uiteengetrokken is: koorden ontwarren en afrollen.

Voor 2 koorden: druk de koordverbinder samen totdat deze volledig gesloten is.

Voor 3 koorden: plaats het losse koord in de opening in de ene helft van de koordverbinder en druk de koordverbinder samen totdat deze volledig gesloten is.

Voor 4 koorden: plaats een van de losse koorden in de opening in de ene helft van de koordverbinder, plaats het resterende losse koord in de opening in de andere helft en druk de koordverbinder samen totdat deze volledig gesloten is.

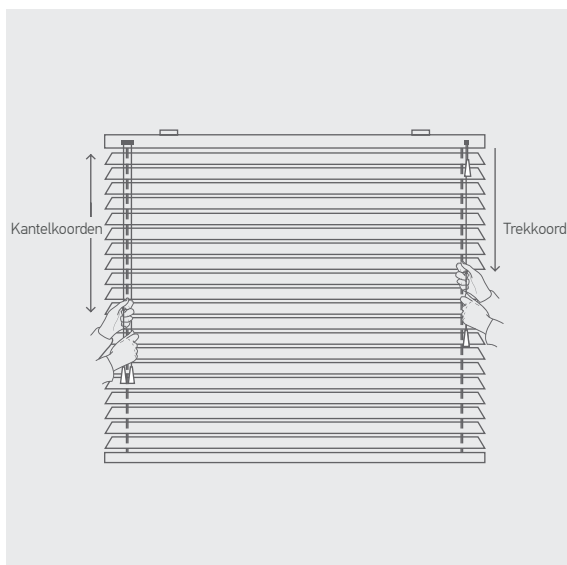
Indien u twijfelt of u de koordverbinder wel opnieuw correct heeft bevestigd, kunt u dit testen door uw arm tussen de koorden te plaatsen en deze omlaag te drukken. De verbinder zou met minimale kracht los moeten springen, indien dit niet gebeurt, dient u de koorden buiten het bereik van kinderen op te binden en contact op te nemen met een gerenommeerde jaloezieënfirmat om de jaloezieën te herstellen.



LEES DE INSTRUCTIES AANDACHTIG ALVORENS DIT PRODUCT TE GEBRUIKEN

GEBRUIKSINSTRUCTIES

Om de jaloezieën te kantelen: trek aan het desbetreffende kantelkoord om de lamellen in de open/gesloten stand te kantelen.



Om de levensduur van de jaloezieën te verlengen dient u de jaloezieën horizontaal te kantelen alvorens het omhoog/omlaag te brengen.

De jaloezieën omlaag brengen: beweeg het trekkoord naar het midden van de jaloezieën, waarbij u zachtjes naar beneden trekt totdat de koordvergrendeling loslaat.

De jaloezieën omhoog brengen: trek het trekkoord naar beneden totdat de jaloezieën de gewenste hoogte bereiken.

Koorden vergrendelen: trek het trekkoord naar de buitenkant van de jaloezieën en laat los. Het koord vergrendelt automatisch.

ONDERHOUD

Het product is onderhoudsvrij, maar we u raden aan om regelmatig visuele controles uit te voeren om er zeker van te zijn dat er geen onderdelen beschadigd zijn, wat moeilijkheden in de bediening en/of veiligheidsrisico's kan veroorzaken.

Indien onderhoud vereist is, raden wij u aan het werk onmiddellijk uit te laten voeren door een gerenommeerde jaloezieënfirma.

**Waarschuwing**

Jonge kinderen kunnen gewurgd worden door de lussen in trekkoorden, kettingen, tapes en binnenkoorden die gebruikt worden om het product te bedienen.

Om wurging en verstrengeling te vermijden dient u de koorden buiten het bereik van jonge kinderen te houden. De koorden kunnen rond de hals van een kind gewikkeld raken. Zorg dat bedden, wiegen en meubilair uit de buurt staan van raambedekkingen met koorden.

Knoop de koorden niet aan elkaar vast. Zorg dat de koorden niet in elkaar draaien en zo een lus vormen.

